

转矩电机

TMW系列

1200 - 22,100Nm

产品描述

派克TMW转矩电机是基于永磁无刷技术的革新直驱解决方案。采用高级数设计，实现低转速大转矩运行，对大多数应用中基于传统减速箱系统进行有利的替换。除了作为电动机应用，TMW系列电机也可作为高效发电机为可持续能源应用提供解决方案，像风能和波能。直驱的先进性导致了更加紧凑、更高效率、低噪音和免维护的驱动系统。

TMW系列完全适用于挤出机和注塑机应用。与设备制造商和最终用户合作开发，大量的创新、专用特色被集成入电机，比如：丰富的产品种类、配备推力轴承来承受螺杆的反推力，特有的构造实现快速且容易的从电机侧移出螺杆。输出扭矩最大到22,100Nm，速度范围从50到500rpm，对于最大功率到320 W(400HP)基于变速箱系统的挤出机应用，派克转矩电机代表了完美替换。

节能

移除减速箱对整个设备的效率产生直接的影响，导致节能效果。

例如：

- 150HP挤出机
- 每年运行7200小时
- 能源成本: \$0.10/kWh

采用转矩电机，可提升整个设备效率大约为5%
每年估计节约: \$4000

特色

- 大功率紧凑设计
- 水冷或自然冷却
- 内置过温保护
- 宽范围反馈装置
- 集成推力轴承
- 可定制轴端



技术规范

电机类型	永磁同步电机
磁体材料	钕铁硼
极数	24, 36, 48
转矩输出	1200 - 22100 Nm (水冷)
轴高度	200, 315 or 400 mm
额定电压	400 VAC和480 VAC
速度	50 - 500 rpm (取决于电机尺寸) - 弱磁运行 最大1.2倍额定转速 - 可提供其它所需转速
冷却方式	标准方式为水冷 自然冷却 - 降容适用 (咨询厂家)
连接类型	动力连接、PTC和KTY连接采用端子盒 编码器连接采用接头方式
环境温度	0°C to 40°C
储藏温度	-20°C to 60°C
安装方式	IMB3, IMB5 [EN60034-7]
振动	等级N
表面漆	黑
防护等级	IP54
过温保护	1 x KTY sensor和2 x PTC probes - 温度报警
轴端形式	标准形式为中空轴带键槽 - 可根据需求定制
推力轴承	SKF 294_E标准
反馈装置	标准为Endat编码器 选件: 中空轴直连Endat编码器 旋转变压器

转矩电机

TMW系列1200 - 22,100Nm

技术规范

TMW系列 - 480 VAC供电⁽¹⁾



型号	Pn (kW)	Nn (rpm)	Mn (Nm)	In (Arms)	Nmax (rpm)	Mmax (Nm)	惯量 (kgm ²)	水流量 (l/min)	参考驱动器型号 ⁽²⁾
电机速度50 - 75 rpm									
TMW408LW	112	75	14200	196	90	21000	19.40	37	890SD/4/0216G*/1F/A/US
TMW40ALW	114	60	18100	219	70	26800	25.10	47	890SD/4/0250G*/1F/A/US
TMW40CLW	150	65	22000	271	75	32500	25.90	56	890SD/4/0316G*/1F/A/US
电机速度75 - 100 rpm									
TMW305LU	35	85	3930	67	95	5880	4.40	17	890SD/4/0073E/B/00/A/US
TMW306LV	45	90	4820	86	100	7200	4.55	20	890SD/4/0087E/B/00/A/US
TMW30ALU	88	100	8410	162	120	12500	6.80	34	890SD/4/0216G*/1F/A/US
TMW406LV	97	90	10300	169	105	15300	16.20	28	890SD/4/0216G*/1F/A/US
TMW40ALQ	179	95	18000	312	115	26800	25.10	47	890SD/4/0361G*/1F/A/US
TMW40CLS	195	85	22000	347	100	32500	25.90	56	890SD/4/0420H*/1F/A/US
电机速度100 - 125 rpm									
TMW304LR	40	125	3030	70	140	4550	3.45	14	890SD/4/0073E/B/00/A/US
TMW305LT	47	115	3920	84	135	5880	4.40	17	890SD/4/0087E/B/00/A/US
TMW308LU	76	110	6600	133	135	9870	6.50	27	890SD/4/0156F/B/1F/A/US
TMW30ALS	110	125	8370	190	155	12500	6.80	34	890SD/4/0216G*/1F/A/US
TMW406LS	129	120	10200	215	145	15300	16.20	28	890SD/4/0250G*/1F/A/US
TMW408LS	155	105	14100	260	125	21000	19.40	38	890SD/4/0316G*/1F/A/US
TMW408LP	184	125	14100	304	145	21000	19.40	38	890SD/4/0361G*/1F/A/US
TMW40CLK	252	110	21800	426	130	32500	25.90	57	890SD/4/0520H*/1F/A/US
电机速度125 - 150 rpm									
TMW204LU	19	150	1210	35	170	1810	0.75	9	890SD/5/0045D/B/00/A/US
TMW208LU	37	135	2630	71	150	3910	1.03	18	890SD/4/0073E/B/00/A/US
TMW304LQ	47	150	3020	81	180	4550	3.45	14	890SD/4/0087E/B/00/A/US
TMW306LS	68	135	4790	114	165	7200	4.55	21	890SD/4/0145F/B/1F/A/US
TMW308LQ	100	145	6560	167	175	9870	6.50	28	890SD/4/0216G*/1F/A/US
TMW30ALQ	127	145	8350	215	180	12500	6.80	34	890SD/4/0250G*/1F/A/US
TMW40ALM	243	130	17900	396	160	26800	25.10	47	890SD/4/0480H*/1F/A/US
TMW40ALK	271	145	17800	444	180	26800	25.10	48	890SD/4/0590J*/1F/A/US
TMW40CLI	329	145	21700	533	180	32500	25.90	57	890SD/4/0590J*/1F/A/US

⁽¹⁾ 可提供其它电压等级，需联系工厂。

⁽²⁾ 该参考对应于电机额定点运行的最合适驱动器，无过载。

警告：该驱动器不允许电机输出最大转矩，必须改变以满足应用的需求

* 在“*”位置使用“B”选择安装动态制动单元，或使用“N”不安装制动单元。

转矩电机

TMW系列1200 - 22,100Nm

技术规范

TMW系列 - 480 VAC供电⁽¹⁾



型号	Pn (kW)	Nn (rpm)	Mn (Nm)	In (Arms)	Nmax (rpm)	Mmax (Nm)	惯量 (kgm ²)	水流量 (l/min)	参考驱动器型号 ⁽²⁾
电机速度150 - 175 rpm									
TMW205LT	25	155	1560	47	190	2320	0,78	11	890SD/5/0059D/B/00/A/US
TMW207LS	38	160	2270	70	195	3380	1,00	15	890SD/4/0073E/B/00/A/US
TMW208LT	48	175	2630	86	215	3910	1,03	18	890SD/4/0087E/B/00/A/US
TMW305LP	71	175	3880	117	215	5880	4,40	17	890SD/4/0145F/B/1F/A/US
TMW306LR	77	155	4770	128	190	7200	4,55	21	890SD/4/0145F/B/1F/A/US
TMW308LN	120	175	6520	197	215	9870	6,50	28	890SD/4/0216G*/1F/A/US
TMW406LP	165	155	10100	264	190	15300	16,20	29	890SD/4/0316G*/1F/A/US
TMW408LL	240	165	13900	385	200	21000	19,40	38	890SD/4/0480H*/1F/A/US
TMW40ALH	324	175	17700	522	215	26800	25,10	48	890SD/4/0685K*/1F/A/US
TMW40CLG	394	175	21500	621	215	32500	25,90	57	890SD/4/0798K*/1F/A/US
电机速度175 - 200 rpm									
TMW306LN	99	200	4730	160	245	7200	4,55	21	890SD/4/0216G*/1F/A/US
TMW30ALN	165	190	8270	267	230	12500	6,80	35	890SD/4/0316G*/1F/A/US
TMW406LJ	190	180	10100	304	215	15300	16,20	29	890SD/4/0316G*/1F/A/US
TMW408LJ	268	185	13800	431	225	21000	19,40	38	890SD/4/0520H*/1F/A/US
电机速度200 - 225 rpm									
TMW204LR	27	215	1210	47	260	1810	0,75	9	890SD/5/0059D/B/00/A/US
TMW206LR	41	205	1910	71	250	2850	0,81	13	890SD/4/0073E/B/00/A/US
TMW207LR	49	205	2270	84	250	3380	1,00	16	890SD/4/0087E/B/00/A/US
TMW304LM	70	225	2970	113	275	4550	3,45	14	890SD/4/0145F/B/1F/A/US
TMW305LN	83	205	3850	132	250	5880	4,40	17	890SD/4/0156F/B/1F/A/US
TMW308LM	139	205	6480	224	250	9870	6,50	28	890SD/4/0250G*/1F/A/US
TMW30ALL	189	220	8220	303	275	12500	6,80	35	890SD/4/0316G*/1F/A/US
TMW406LI	225	215	9970	349	260	15300	16,20	29	890SD/4/0420H*/1F/A/US
TMW40ALE	393	215	17500	619	250	26800	25,10	48	890SD/4/0798K*/1F/A/US
电机速度225 - 250 rpm									
TMW206LQ	50	250	1900	83	310	2850	0,81	13	890SD/4/0073E/B/00/A/US
TMW208LQ	68	250	2610	114	310	3910	1,03	18	890SD/4/0087E/B/00/A/US
TMW306LL	120	245	4680	189	290	7200	4,55	21	890SD/4/0216G*/1F/A/US
TMW308LK	162	240	6430	259	300	9870	6,50	28	890SD/4/0316G*/1F/A/US
TMW406LH	249	240	9890	387	300	15300	16,20	29	890SD/4/0480H*/1F/A/US
TMW408LF	342	240	13600	532	295	21000	19,40	39	890SD/4/0685K*/1F/A/US

⁽¹⁾ 可提供其它电压等级，需联系工厂。

⁽²⁾ 该参考对应于电机额定点运行的最合适驱动器，无过载。

警告：该驱动器不允许电机输出最大转矩，必须改变以满足应用的需求。

⁽³⁾ 咨询工厂

* 在“*”位置使用“B”选择安装动态制动单元，或使用“N”不安装制动单元。

转矩电机

TMW系列1200 - 22,100Nm

技术规范

TMW系列 - 480 VAC供电⁽¹⁾



型号	Pn (kW)	Nn (rpm)	Mn (Nm)	In (Arms)	Nmax (rpm)	Mmax (Nm)	惯量 (kgm ²)	水流量 (l/min)	参考驱动器型号 ⁽²⁾
电机速度250 - 300 rpm									
TMW205LQ	42	255	1550	69	315	2320	0.78	11	890SD/4/0073E/B/00/A/US
TMW208LP	78	285	2600	127	345	3910	1.03	18	890SD/4/0145F/B/1F/A/US
TMW304LL	80	260	2950	127	320	4550	3.45	14	890SD/4/0145F/B/1F/A/US
TMW305LK	104	260	3800	164	320	5880	4.40	18	890SD/4/0216G*/1F/A/US
TMW306LI	143	295	4620	221	365	7200	4.55	21	890SD/4/0250G*/1F/A/US
TMW308LH	199	300	6330	307	370	9870	6.50	29	890SD/4/0361G*/1F/A/US
TMW30ALJ	222	260	8140	351	320	12500	6.80	35	890SD/4/0420H*/1F/A/US
TMW30ALH	253	300	8060	391	370	12500	6.80	36	890SD/4/0480H*/1F/A/US
TMW406LG	281	275	9770	433	340	15300	16.20	30	890SD/4/0520H*/1F/A/US
电机速度300 - 350 rpm									
TMW204LP	43	345	1200	69	430	1810	0.75	9	890SD/4/0073E/B/00/A/US
TMW205LP	52	320	1550	84	400	2320	0.78	11	890SD/4/0087E/B/00/A/US
TMW207LN	73	310	2250	118	380	3380	1.00	16	890SD/4/0145F/B/1F/A/US
TMW305LH	125	320	3740	194	390	5880	4.40	18	890SD/4/0216G*/1F/A/US
TMW308LG	220	335	6270	338	410	9870	6.50	29	890SD/4/0420H*/1F/A/US
电机速度350 - 400 rpm									
TMW206LM	72	365	1890	116	455	2850	0.81	14	890SD/4/0145F/B/1F/A/US
TMW207LM	83	355	2240	134	440	3380	1.00	16	890SD/4/0156F/B/1F/A/US
TMW208LL	102	375	2590	162	465	3910	1.03	18	890SD/4/0216G*/1F/A/US
TMW304LH	107	355	2870	164	420	4550	3.45	15	890SD/4/0216G*/1F/A/US
TMW305LF	139	360	3700	213	445	5880	4.40	18	890SD/4/0250G*/1F/A/US
TMW306LG	175	370	4520	266	445	7200	4.55	22	890SD/4/0316G*/1F/A/US
TMW306LF	181	385	4500	278	460	7200	4.55	22	890SD/4/0361G*/1F/A/US
电机速度400 - 450 rpm									
TMW204LM	54	435	1190	85	535	1810	0.75	9	890SD/4/0087E/B/00/A/US
TMW205LL	72	450	1530	113	555	2320	0.78	11	890SD/4/0145F/B/1F/A/US
TMW206LL	83	420	1880	131	520	2850	0.81	14	890SD/4/0156F/B/1F/A/US
TMW207LJ	106	455	2220	166	560	3380	1.00	16	890SD/4/0216G*/1F/A/US
TMW208LJ	122	455	2570	192	560	3910	1.03	18	890SD/4/0216G*/1F/A/US
TMW304LE	129	440	2790	194	510	4550	3.45	15	890SD/4/0216G*/1F/A/US
电机速度450 - 500 rpm									
TMW205LK	81	511	1520	127	630	2320	0.78	11	890SD/4/0145F/B/1F/A/US
TMW206LJ	97	495	1860	150	615	2850	0.81	14	890SD/4/0216G*/1F/A/US
TMW207LI	116	500	2210	180	625	3380	1.00	16	890SD/4/0216G*/1F/A/US
TMW208LH	136	510	2550	211	635	3910	1.03	18	890SD/4/0250G*/1F/A/US
TMW304LC	143	500	2720	213	590	4550	3.45	15	890SD/4/0250G*/1F/A/US
TMW305LC	175	470	3550	264	540	5880	4.40	19	890SD/4/0316G*/1F/A/US

⁽¹⁾ 可提供其它电压等级，需联系工厂。

⁽²⁾ 该参考对应于电机额定点运行的最合适驱动器，无过载。

警告：该驱动器不允许电机输出最大转矩，必须改变以满足应用的需求

* 在“*”位置使用“B”选择安装动态制动单元，或使用“N”不安装制动单元。

订购代码

TM系列转矩电机

	1	2	3	4	5	6	7	8	9	10	11
订购示例	TM	W	30	6LX	6LX	20	U	F	R	0	003

1 产品系列

TM PMAC转矩电机 - TM系列

2 冷却方式

W 水冷（标准）

A 自然冷却（需降容，联系当地销售公司了解详情）

3 轴高度

20 200mm轴高

30 315mm轴高

40 400mm轴高

4 转矩/速度

转矩/速度特性（参见电机数据表）

5 反馈装置

Endat编码器（标准）

直连中空轴Endat编码器（选件）

旋转变压器（选件）

6 止推轴承

	电机型号	止推轴承	可选性	机械接口
20	TMW204...208	SKF29420	标准	001
24	TMW204...208	SKF29424	选件	002
22	TMW204...208	SKF29422	标准	003
26	TMW304	SKF29426	选件	004
30	TMW304	SKF29430	选件	005
22	TMW304	SKF29422	选件	003
26	TMW305...30A	SKF29426	标准	004
30	TMW305...30A	29430	选件	005
30	TMW305...30A	29430	标准	006
34	TMW406	29434	选件	007
40	TMW406	29440	选件	008
30	TMW406	29430	选件	006
34	TMW407...40C	29434	选件	007
40	TMW407...40C	29440	选件	009
00	全系列	滚珠轴承	选件	咨询工厂
01	全系列	滚柱轴承	选件	咨询工厂

7 端子盒

U 后部靠上（标准）

R 后部右侧（正视图）（选件）

L 后部左侧（正视图）（选件）

8 挤出螺杆取出/冷却

0 中空轴带键槽（可选性标准）

1 中空轴带花键轮廓，[DIN 5480] Module 0.8

2 中空轴带花键轮廓，[DIN 5480] Module 1

3 中空轴带花键轮廓，[DIN 5480] Module 1.5

4 中空轴带花键轮廓，[DIN 5480] Module 2

5 中空轴带花键轮廓，[DIN 5480] Module 2.5

6 中空轴带花键轮廓，[DIN 5480] Module 3

7 实心轴，光滑

8 实心轴，键槽

9 特殊轴（联系当地销售公司了解详情）

9 机械接口

XXX 参见上面止推轴承基本配置表，3数字编码

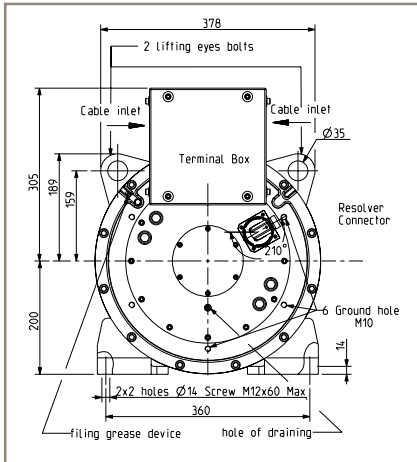
转矩电机

TMW系列1200 - 22,100Nm

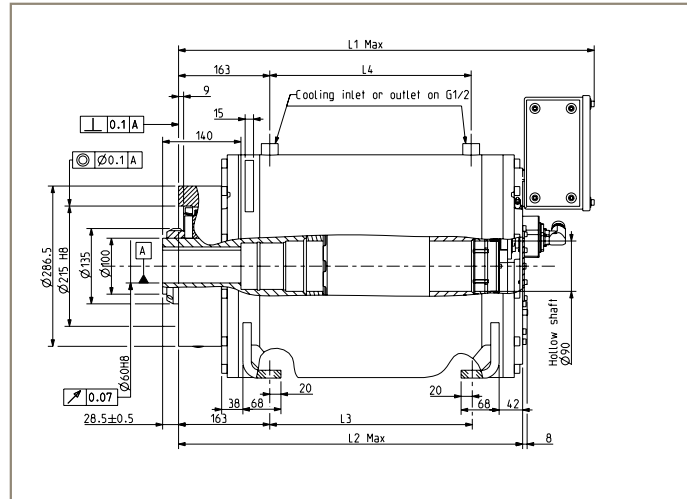
尺寸

轴高200mm/推力轴承29420

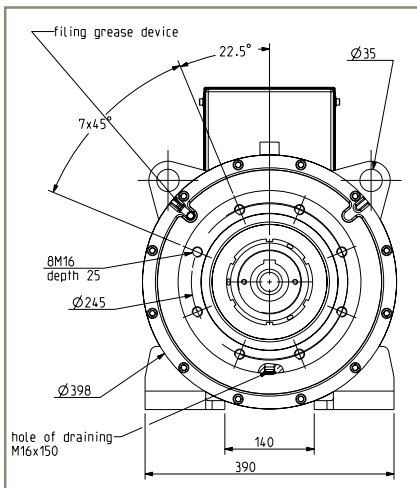
后视图



侧视图



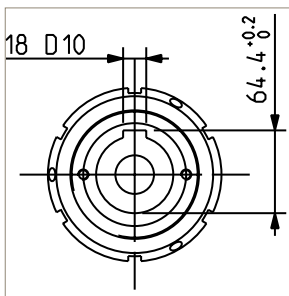
正视图



尺寸和重量

型号	L1最大(mm)	L2最大(mm)	L3 (mm)	L4 (mm)	重量(kg)
TMW204	750	620	362	360	335
TMW205	750	620	362	360	350
TMW206	750	620	362	360	365
TMW207	850	720	462	460	405
TMW208	850	720	462	460	420

轴端



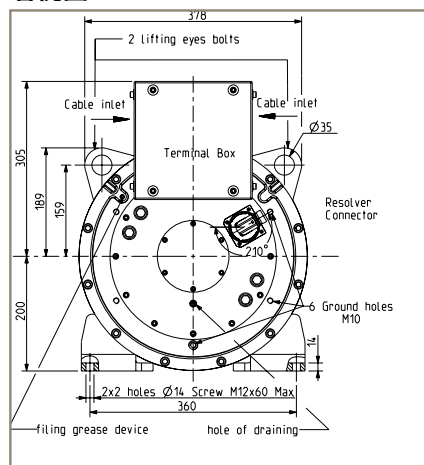
转矩电机

TMW系列1200 - 22,100Nm

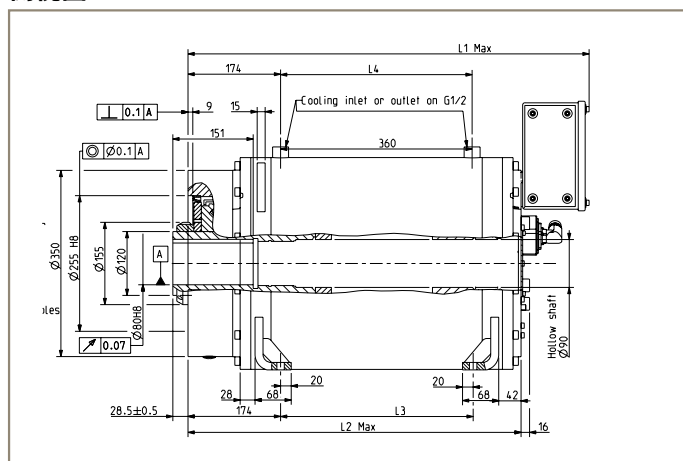
尺寸

轴高200mm/推力轴承29424

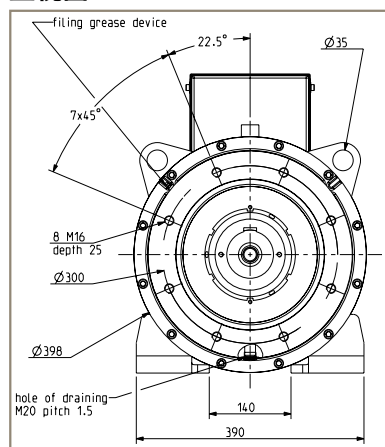
后视图



侧视图



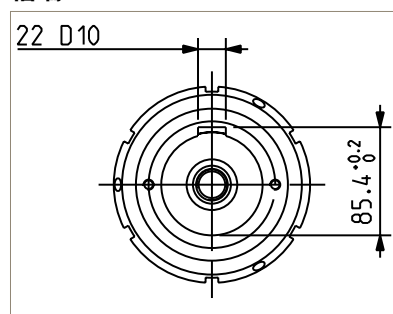
正视图



尺寸和重量

型号	L1最大(mm)	L2最大(mm)	L3 (mm)	L4 (mm)	重量(kg)
TMW204	760	630	362	360	365
TMW205	760	630	362	360	380
TMW206	760	630	362	360	395
TMW207	860	730	462	460	435
TMW208	860	730	462	460	450

轴端



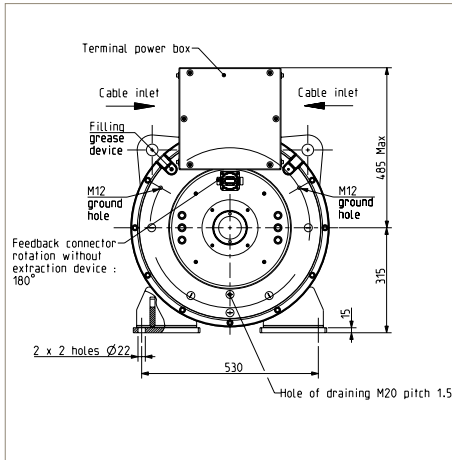
转矩电机

TMW系列1200 - 22,100Nm

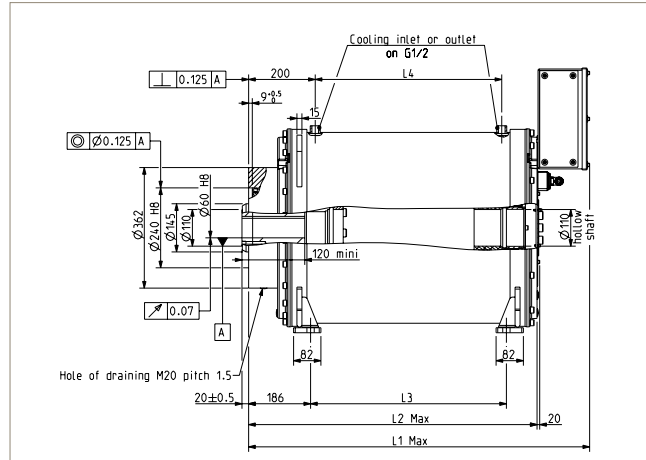
尺寸

轴高315mm/推力轴承29422

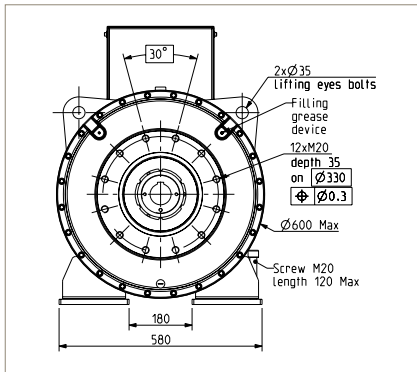
后视图



侧视图



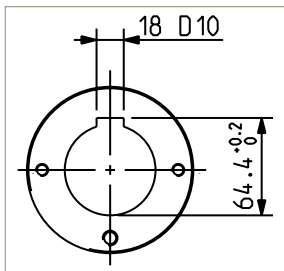
正视图



尺寸和重量

型号	L1最大(mm)	L2最大(mm)	L3 (mm)	L4 (mm)	重量(kg)
TMW304	730	570	288	260	585
TMW305	830	670	388	360	645
TMW306	830	670	388	360	665
TMW308	1030	870	588	560	780
TMW30A	1030	870	588	560	820

轴端



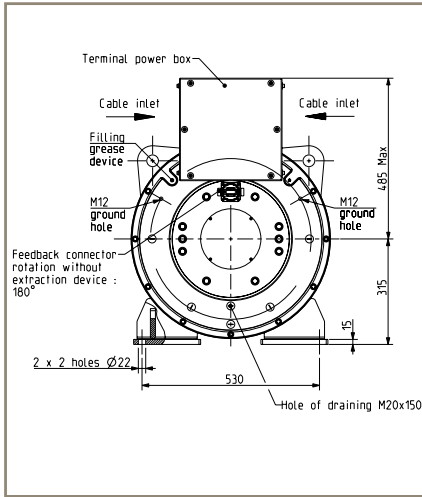
转矩电机

TMW系列1200 - 22,100Nm

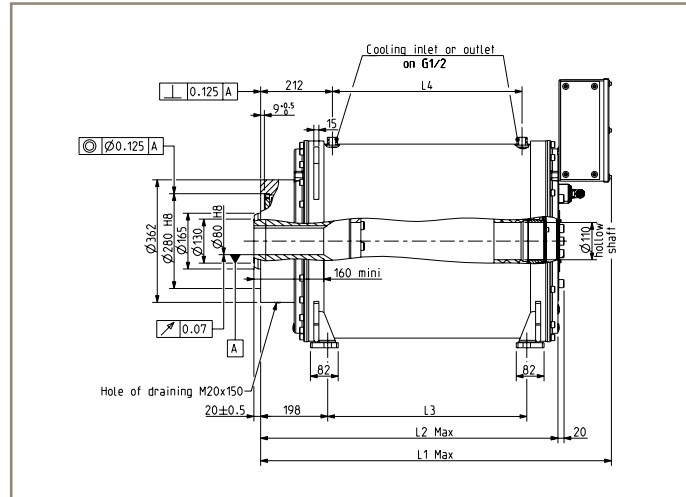
尺寸

轴高315mm/推力轴承29426

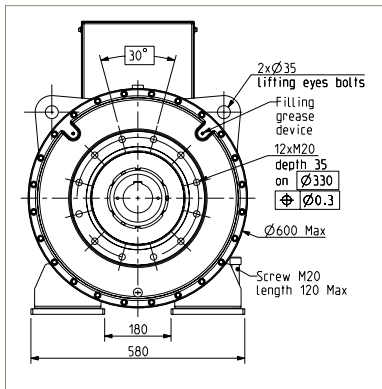
后视图



侧视图



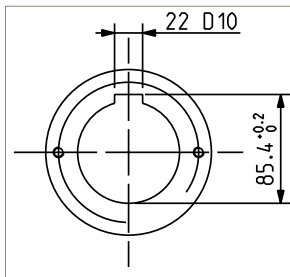
正视图



尺寸和重量

型号	L1最大(mm)	L2最大(mm)	L3 (mm)	L4 (mm)	重量(kg)
TMW304	740	580	288	260	585
TMW305	840	680	388	360	645
TMW306	840	680	388	360	665
TMW308	1040	880	588	560	780
TMW30A	1040	880	588	560	820

轴端



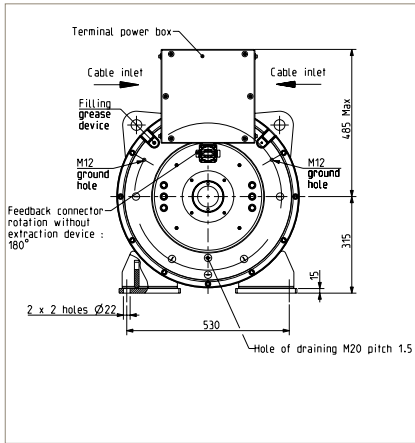
转矩电机

TMW系列1200 - 22,100Nm

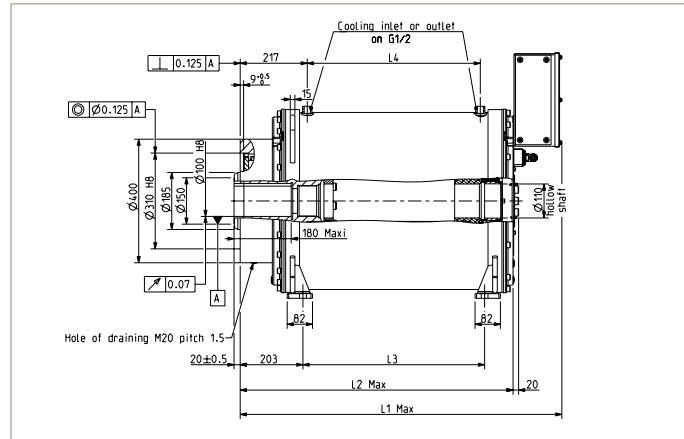
尺寸

轴高315mm/推力轴承29430

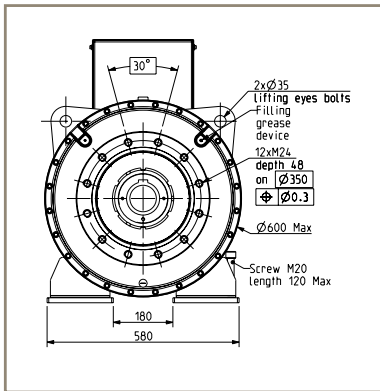
后视图



侧视图



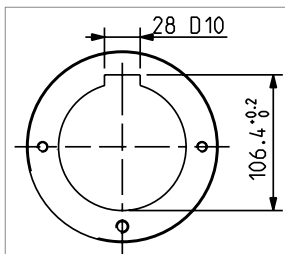
正视图



尺寸和重量

型号	L1最大(mm)	L2最大(mm)	L3 (mm)	L4 (mm)	重量(kg)
TMW304	745	585	288	260	605
TMW305	845	685	388	360	665
TMW306	845	685	388	360	685
TMW308	1045	885	588	560	800
TMW30A	1045	885	588	560	840

轴端



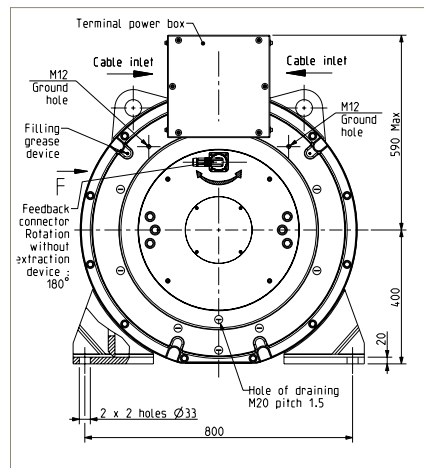
转矩电机

TMW系列1200 - 22,100Nm

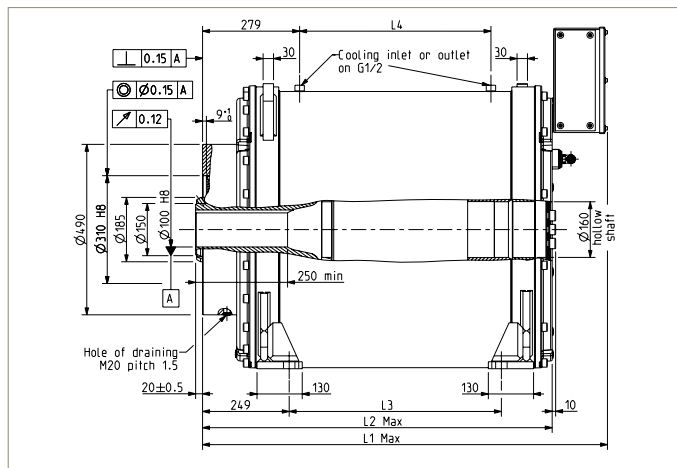
尺寸

轴高400mm / 推力轴承29430

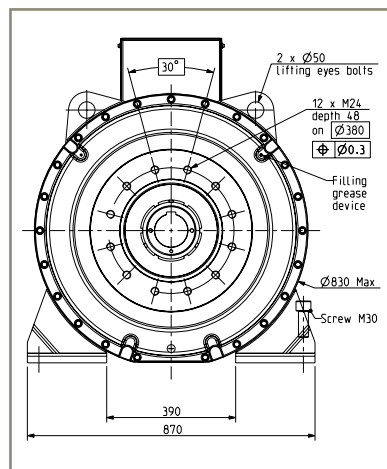
后视图



侧视图



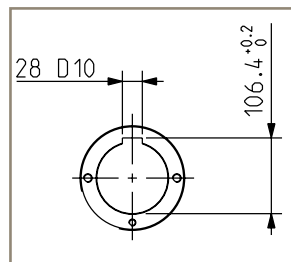
正视图



尺寸和重量

型号	L1最大(mm)	L2最大(mm)	L3 (mm)	L4 (mm)	重量(kg)
TMW406	867	707	310	250	1410
TMW408	967	807	410	350	1550
TMW40A	1167	1007	610	550	1740
TMW40C	1167	1007	610	550	1820

轴端



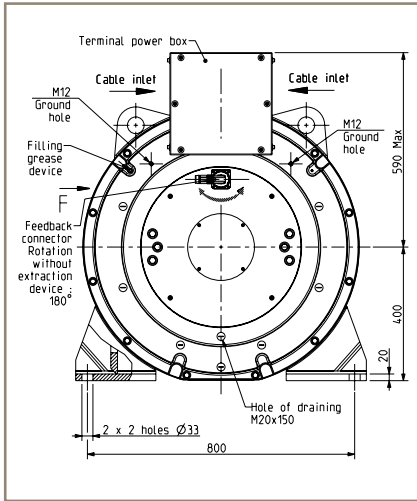
转矩电机

TMW系列1200 - 22,100Nm

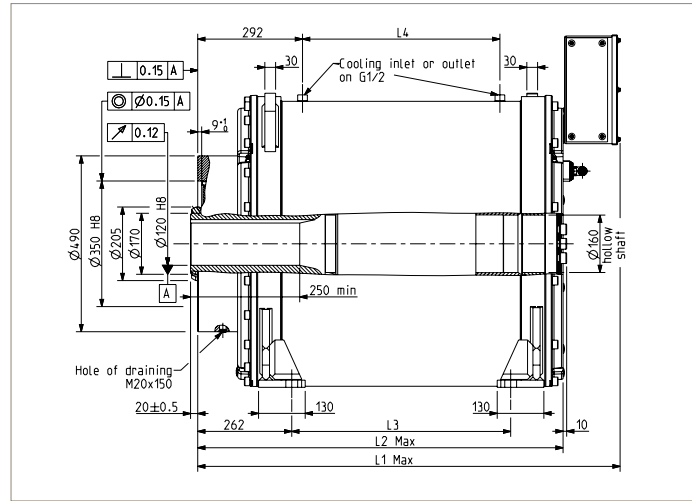
尺寸

轴高400 mm / 推力轴承29434

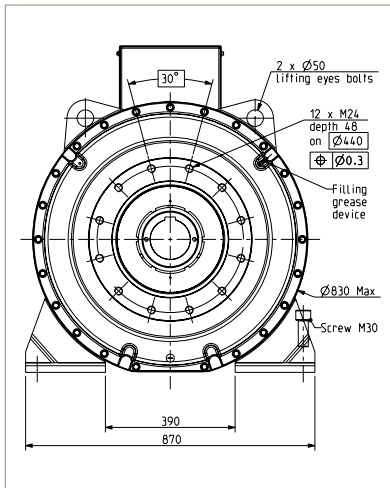
后视图



侧视图



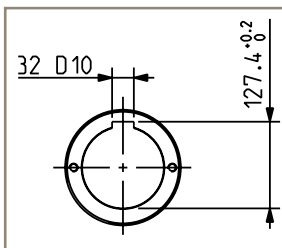
正视图



尺寸和重量

型号	L1最大(mm)	L2最大(mm)	L3 (mm)	L4 (mm)	重量(kg)
TMW406	880	720	310	250	1410
TMW408	980	820	410	350	1550
TMW40A	1180	1020	610	550	1750
TMW40C	1180	1020	610	550	1820

轴端



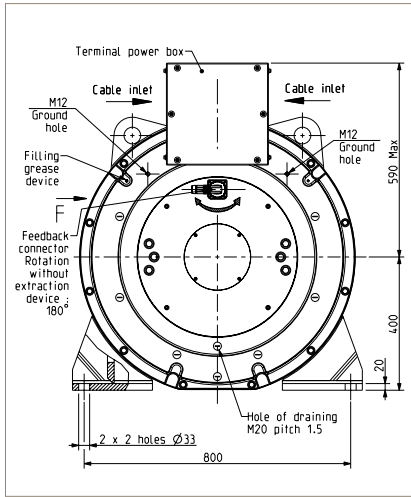
转矩电机

TMW系列1200 - 22,100Nm

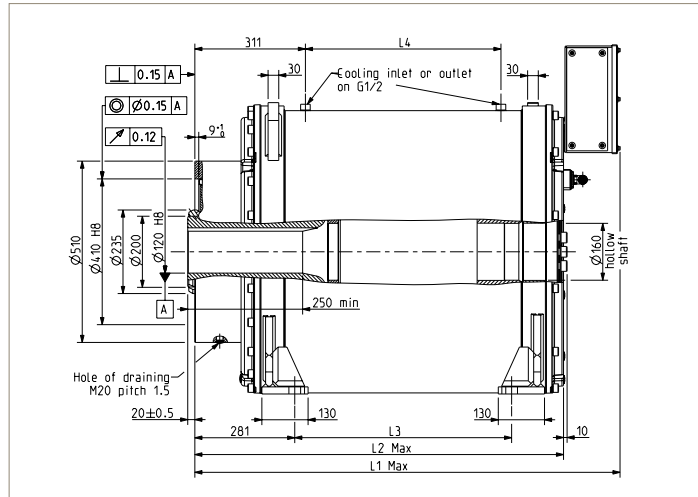
尺寸

轴高400mm/推力轴承29440

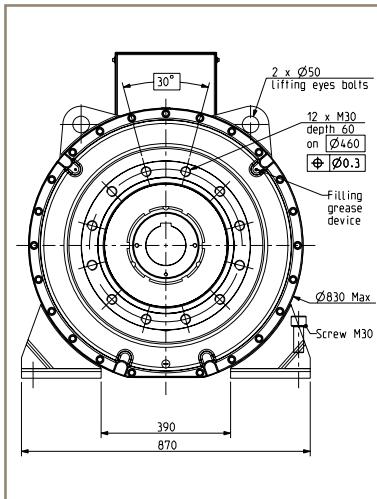
后视图



侧视图



正视图



尺寸和重量

型号	L1最大(mm)	L2最大(mm)	L3 (mm)	L4 (mm)	重量(kg)
TMW406	899	739	310	250	1445
TMW408	999	839	410	350	1585
TMW40A	1199	1039	610	550	1775
TMW40C	1199	1039	610	550	1855

轴端

