



THOMSON NEFF™ **THOMSON TOLLO™**

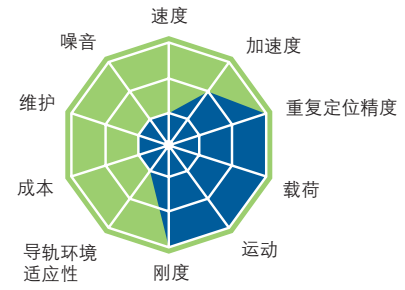
直线运动单元

产品一览

滚珠丝杠驱动、滚珠导向单元

专为大推力、大负载、高精度和高刚度应用而设计。

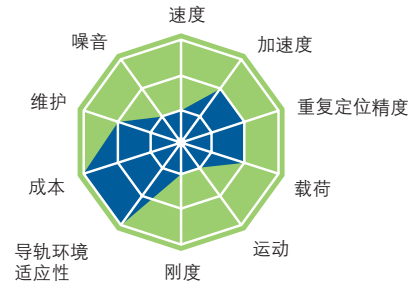
- 最大出力为 12000 N
- 重复定位精度最低 0.005mm



滚珠丝杠驱动、滑轨导向单元

低成本、专为苛刻环境下的大推力操作而设计。

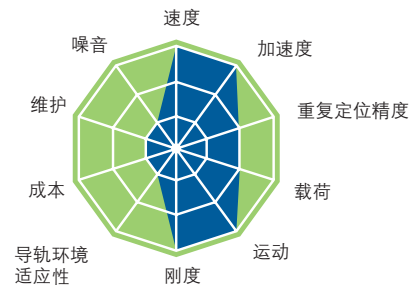
- 高性价比单元
- 持久耐用的导轨系统
- 防冲洗型



皮带驱动、滚珠导向单元

适用于高速度、高加速度、高负载、长使用寿命的平稳运转动态应用单元。

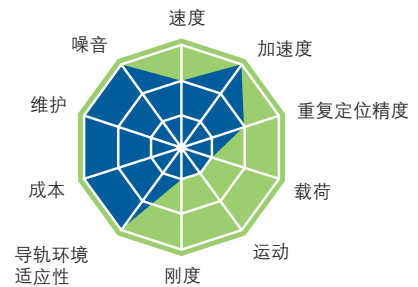
- 速度可高达 5 m/s
- 加速度可高达 40 m/s²



皮带驱动、滑轨导向单元

适用于高速度、高加速度、低维护以及平稳运转的动态应用单元。

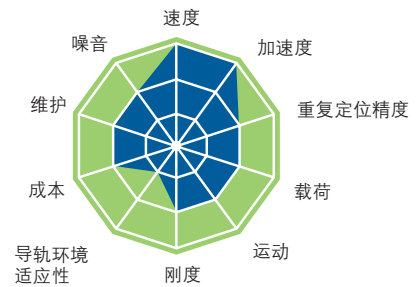
- 高性价比导轨系统
- 化学防护型



皮带驱动、导轮导向单元

适用于高速度、高加速度、平稳运动、中高负载的动态应用单元。

- 速度可高达 10 m/s
- 加速度可高达 40 m/s²



直线提升单元

用于提升的应用单元通常与其它直线运动单元。通常在 X-Y 配置中与其他运动单元一起使用用于 X-Y 配置。

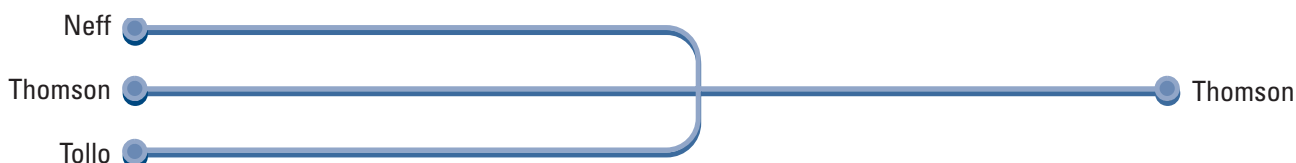
直线运动推杆单元

用于提升的应用单元。可以取代液压及气动缸。

丹纳赫传动直线运动单元的发展历程

源自丹纳赫传动公司的直线运动单元产品系列囊括了众多世界知名品牌，如 Thomson、Neff 和 Tollo 等。现在，直线运动单元的研发精英正统一归在 Thomson 旗下，组建成一个产品集团。

无论您的应用需求怎样，丹纳赫传动总有一款产品适合您，能满足您直线运动的需求。



Neff 创始于 1905 年，致力于为市场供应直线运动产品，几十年来，已俨然发展成滚珠螺杆技术的市场领军者。Neff 的首个直线运动单元产品发布于 1981 年的斯图加特 FAMETA (国际金属加工技术展览会)。

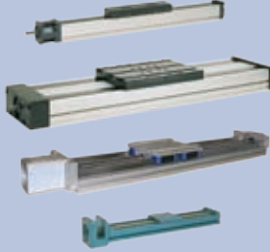
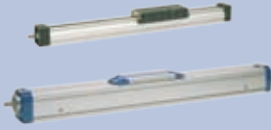
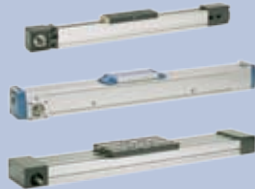
Thomson 成立于十九世纪四十年代，它在当时向市场推出了世界上首个滚珠衬套轴承。之后，其产品线进一步得到了扩展，并于十九世纪八十年代制造出它们的第一个成套直线运动单元。

Tollo 作为一家提升设备制造商成立于 1981 年。之后，其产品线也是进一步得到了扩展，并于 1982 年在斯德哥尔摩科技博览会上发布了其首个直线运动单元。

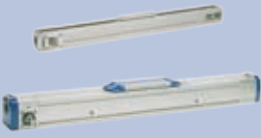



目前丹纳赫传动公司已经从所有品牌中甄选出了最具竞争力的产品，组成了代表当今最高水平的产品系列。产品系列涵盖了从最小、最紧凑的直线运动单元，直到最大、最可靠的直线运动单元。丹纳赫传动公司提供丰富的导轨系统，优秀的滚珠螺杆和皮带驱动技术，可以用于恶劣环境以及高速或高精度等苛刻应用满足客户的各种直线运动需求。



性能概述

		滚珠丝杠, 滚珠导向	滚珠丝杠, 滚珠导向	皮带驱动, 滚珠导向
				
导轨尺寸				
最小单元 [mm]		50 × 18,6	40 × 37	40 × 40
最大单元 [mm]		240 × 85	108 × 100	240 × 85
行程				
最大行程 [mm]		11000	6000	12000
速度				
最大速度 [m/s]		2,5	1,25	5
最大加速度 [m/s ²]		20	20	40
精度				
最大重复定位精度 [± mm]		0,005	0,05	0,05
载荷				
最大载荷, Fx [N]		12000	5000	5000
最大载荷, Fy [N]		15000	3005	6400
最大载荷, Fz [N]		30000	3005	6400
最大负载扭矩, Mx [Nm]		1900	117	600
最大负载扭矩, My [Nm]		2450	279	720
最大负载扭矩, Mz [Nm]		950	279	720
特点				
双托架单元		●	●	●
左/右托架单元		●	●	
伸缩式单元				
非传动单元		●	●	●
带型盖单元		●	●	●
防冲洗型单元			●	●
耐化学腐蚀型单元				
附件				
安装套件		●	●	●
减速机		●	●	●
伺服电机		●	●	●
限位开关/传感器架		● / ●	● / ●	● / ●
反馈装置/支架		● / ●	/ ●	● / ●

性能概述

皮带驱动, 滑轨导向	皮带驱动, 导轮导向	直线提升单元	直线运动推杆单元
			
50 × 50	50 × 50	50 × 50	60 × 60
108 × 100	240 × 85	188 × 150	130 × 130
12000	11000	3000	2000
5	10	10	2
40	40	40	20
0,2	0,05	0,05	0,05
1250	5000	2000	40000
3005	5000	2000	800
3005	9300	7500	800
117	500	2000	300
279	930	2000	300
279	500	330	-
●	●	●	
		●	●
●	●		
●	●		
●			●
●			●
●	●	●	●
●	●	●	●
●	●	●	●
● / ●	● / ●	● / ●	/ ●
/ ●	● / ●	● / ●	

Thomson 直线运动单元的特点

Thomson Neff 和 Thomson Tollo 直线运动单元共有 5 种类型，便于选型，无与伦比。拥有 50 多种型号以及丰富的附件，Thomson 是您直线运动单元的首选。

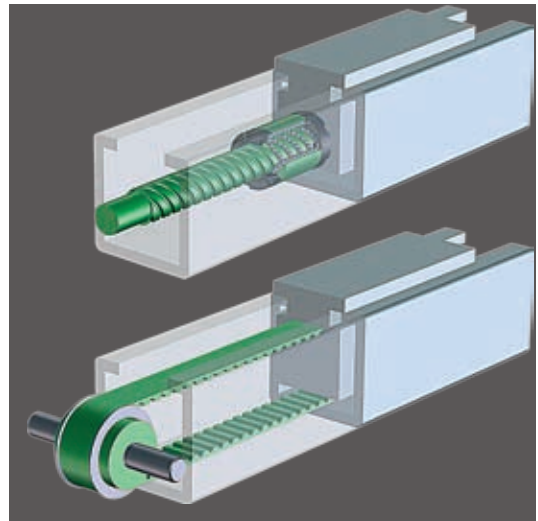
- 采用滚珠导向的丝杠驱动单元，适用于大负荷和高精度应用
- 采用菱形导轨的丝杠驱动单元，适用于中高负荷和耐用型应用
- 采用滚珠导向的皮带驱动单元，适用于大负荷的动态应用
- 采用导轮导轨的皮带驱动单元，适用于速度和加速度要求较高的应用
- 采用菱形导轨的皮带驱动单元，适用于经济、耐用型应用

滚珠丝杠或皮带驱动

Thomson 直线运动单元可通过滚珠丝杠驱动或齿形带驱动。并提供有各种滚珠丝杠和皮带类型供您选用，以满足各种应用需求。

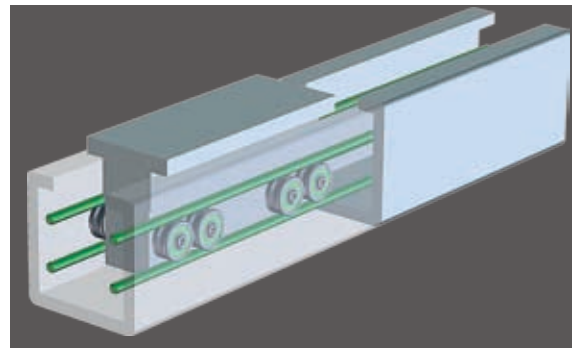
滚珠丝杠驱动推力大，刚度好，可采用经济的带预压螺母的滚珠丝杠、标准轧制滚珠丝杠或先进的高精密研磨滚珠丝杠。

皮带驱动主要用于对加速度和速度要求较高的应用，我们的皮带驱动单元均采用世界领先的皮带制造商之产品，选型丰富。



快速导轮导轨

导轮导轨具有刚度好、动态性能优等特点。适用于高速度、高加速度、高负载的动态应用。Thomson 导轮导轨直线运动单元融汇多年经验，演绎一流技术。



Thomson 直线运动单元的特点

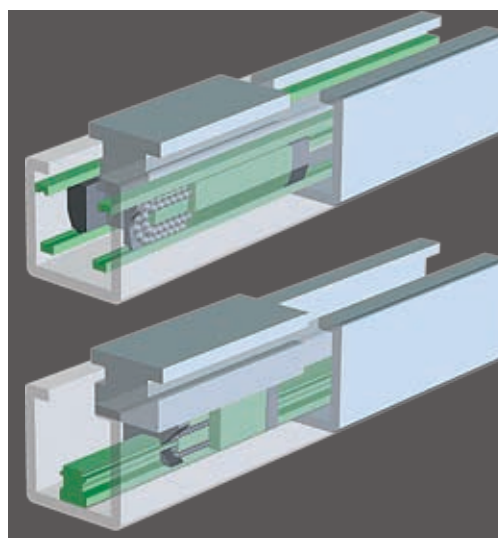
Thomson 提供 24 种不同的滚珠导向型，广泛应用于医疗、半导体及这种制造业。导轮导轨型或棱形滑动导轨型产品则具有突出的性能和优秀的性价比，是搬运和包装工业应用的首选。导轮导轨型以其负荷能力大、加速度和速度性能好而表现出众；棱形滑动导轨型则以可靠性和耐用性见长。棱形滑动导轨型还包括防冲洗型和耐化学腐蚀型，可用于食品厂、纸品加工厂和化工厂等苛刻的工业环境。

高精密滚珠导向型

Thomson 滚珠导向型直线运动单元共有两种型号。

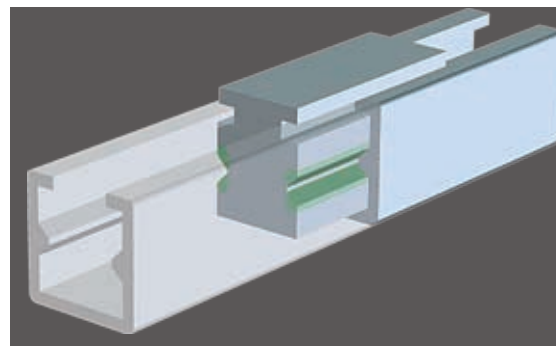
一种是 Thomson 滚珠导向型，采用独一无二的 Thomson 滚珠导向系统，集成的滚珠引导系统具有卓越的负荷能力，精度高，使用寿命长。

另一种是采用市售滚珠导轨型，运转平稳、噪音小、精度高。这些滚珠导向型产品均配有当今市场上性能最佳的滚珠导向系统。



坚固的棱形导轨

独一无二的自调心棱形导轨采用棱形聚酯套筒，直接在表面阳极化处理的导轨上运动。棱形导轨性价比高，运转平稳、可靠，免维护。理想用于具有冲击负载、尘埃等苛刻工况环境。



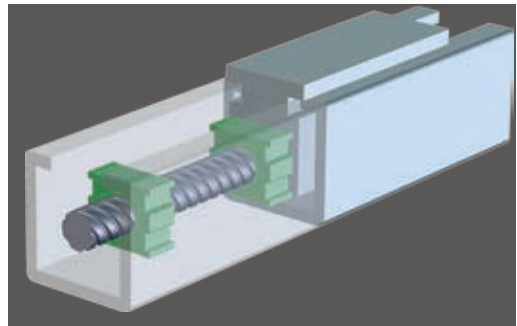
Thomson 直线运动单元的特点

Thomson 直线运动单元产品系列涵盖了从最小、最紧凑的直线运动单元，直到最大、最可靠的直线运动单元。导轨尺寸也是从最小的 25 mm，直到高达 130 mm、宽达 240 mm 的导轨。直线运动单元的行程长度从几百毫米，直到 12 米。

- 所有单元都采用阳极化处理的耐腐蚀铝型材
- 提供带左 / 右移动式托架的单元
- 提供无间隙丝杠驱动单元
- 提供单托架或双托架直线运动单元

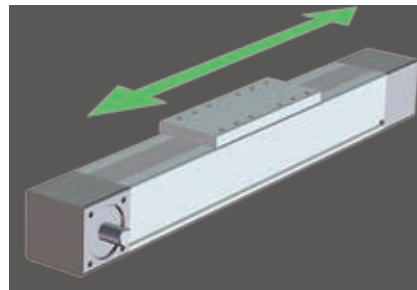
拥有专利的丝杠支撑系统

所有丝杠驱动单元供货时都带有丝杠支撑，以确保大行程时实现高速运动。有些单元甚至还配装了独特的获得专利的丝杠支撑系统，全速运行时，行程可达 11m。同时，由于该款单元具有优秀的行程 - 总长比，其长度比市场上其它丝杠支撑系统要短。



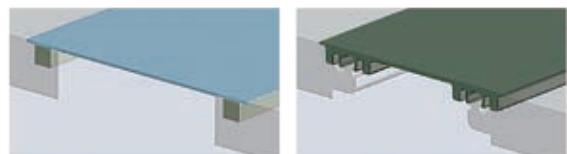
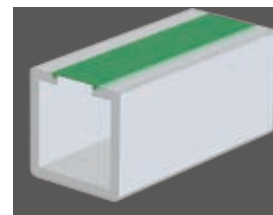
大行程

Thomson 提供有业界市场上行程最长的产品，皮带驱动型单元行程高达 12 m，丝杠驱动型产品行程高达 11 m。



独特的带型盖技术

进行防水、防尘和其它污染物防护，有助于提高单元的使用寿命，实现无故障运行。Thomson 可以提供两种先进的密封技术：一种是不锈钢带型盖（配有磁条），一种是塑料带型盖（可自锁在铝型材上）。另外，带型盖端头还具有自动拉展功能，可避免带型盖松弛，延长带型盖的使用寿命。



Thomson 直线运动单元的特点

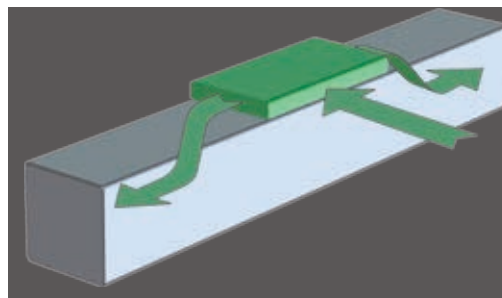
Thomson 公司提供有各种减速机、传感器、反馈装置和固定装置等附件，可方便地将直线运动单元安装在任何机器或应用中。

我们也提供预制电机和驱动包及附件，可应用多轴应用，实现成套自动化、搬运和机器人系统。

- 先进设计，易于简便、快速安装
- 少维护或免维护
- 采用优质、先进的现代化生产，使用寿命长，运行可靠

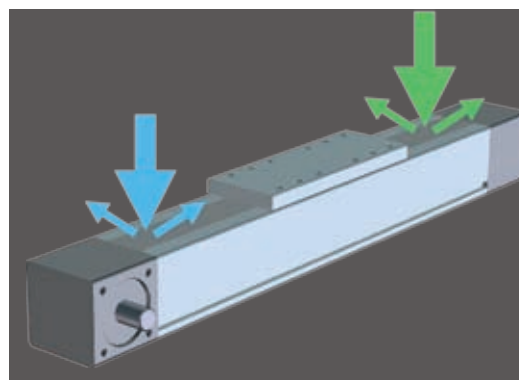
集中润滑

对于高性能机器的苛刻应用，能够很容易地快速维护和保养是非常重要的。集中润滑只需要一个润滑点就可以确保导轨以及驱动丝杠在整个单元的生命周期内都能得到充分润滑。



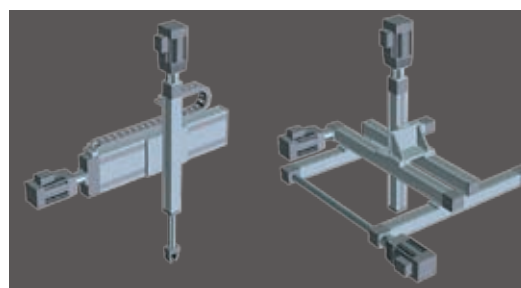
不锈钢单元

有两种不锈钢单元：防冲洗型和耐化学腐蚀型。防冲洗型为改进的滚珠丝杠驱动或皮带驱动菱形导轨型单元，可安装在诸如食品厂、奶制品厂、屠宰场等湿润环境。耐化学腐蚀型改进的皮带驱动菱形导轨型单元，可用于含有中性和酸性液体的纸品加工厂、电镀厂以及化工行业。



套件和多轴解决方案

通过组合 Thomson 直线运动单元和预制安装附件，可轻松实现多轴系统。通过配套 Kollmorgen 伺服电机、伺服驱动器和运动控制器，即可实现一套先进的运动控制系统。



应用

使用直线运动单元，可装备诸多手动和自动设备。丰富的型号，不同的规格，可满足各种应用需求。

- 最先进的技术
- 使用简便的尺寸计算 / 选型软件
- 免费提供 3D CAD 程序
- 遍布全球的销售、支持和服务
- 广泛的系统成套公司和集成商
- 全球最大的直线运动单元供应商之一

机械加工

选用我们高性能的丝杠驱动和滚珠导向产品，几乎大多数的加工运动都可简单、经济地实现。再加上我们的伺服电机、减速机和驱动器，完美无比。



通用自动化

使用 Thomson 直线运动产品，可实现所有自动化应用。我们的产品为众多欧洲汽车制造商和系统公司所认同。

组装

高精密的丝杠系统和滚珠导轨系统，可实现高精密切装应用以及焊接和检测任务。



应用

Thomson 拥有一百多年的直线运动产品开发经验，我们的应用工程师随时恭候为您服务。欢迎垂询，我们将竭力帮助您解决直线运动问题。

- 丰富的附件
- 多轴套件
- 定制单元
- ISO 9001 认证
- 交货期短

包装和装运

我们的导轮导轨型和棱形导轨型直线运动单元广泛应用于包装、印刷和扫描工业。食品、饮料和纸品工业都是我们的长久客户。



机器人

采用我们丰富的直线运动单元和提升单元产品线以及丹纳赫传动减速机、电机和驱动技术，将能构建各种高性能的机器人系统。

材料输送

使用 Thomson 高架导轨产品以及直线提升单元，可实现各种材料输送应用。另外，根据需要，还可提供预制提升单元，并可与我们的所有产品配套。

