

防爆伺服电机



杭州摩森机电科技有限公司

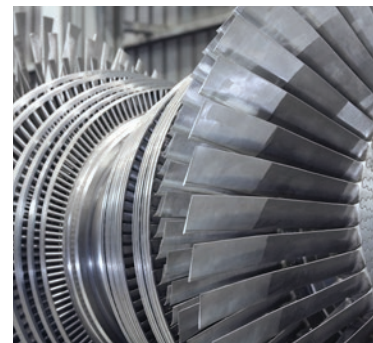
自动化系统集成商

地址：浙江省杭州市滨江区西兴街道聚园路
8号2幢辅楼5层D 503室

电话：0571-86622450

传真：0571-86625450

网址：www.hzmosen.com



本文档仅供参考，具体指标等信息请以英文版本为准。

本文档由杭州摩森机电科技有限公司翻译制作，难免有不准确之处，敬请谅解！

中文译制文档编号：P192-063032N1-V1.0

ENGINEERING YOUR SUCCESS.



中文译制声明

本中文文档由《杭州摩森机电科技有限公司》翻译制作，不保证所有翻译均准确无误，本中文文档仅供参考，我司不承担由此带来的任何责任问题。

敬请谅解！

本中文文档是基于Parker公司英文文档译制，所有权利归属Parker Hannifin公司所有。

杭州摩森机电科技有限公司

2018年01月05日



警告-用户责任

失败、不当的选择或使用本文所述产品或相关物品可能导致死亡、人身伤害和财产损失。

- 来自派克汉尼汾公司、其子公司和授权分销商提供产品或系统选项、本文档和其它信息，供有一定技术专长用户进一步研究。
- 用户 通过自己的分析和测试，负责制造系统的最终选择和组件，并确保所有的性能、耐力、维护、安全和警告满足应用要求。用户必须按照由派克或其附属公司或授权分销商提供的当前产品目录和其他任何材料中的产品信息分析应用程序的各个方面，遵循适用的行业标准。
- 派克及其附属公司或授权分销商提供组件或系统选项的程度，是基于用户提供的数据或规格基础上，用户有责任确定数据和规格是适当的、足够的，所有应用程序和合理可预见的使用组件或系统。

标准



危险场所分类6
 遵守北美标准7
 EY伺服电机操作类别和认证8
 EX伺服电机操作类别和认证9

2区防爆电机-EY系列



概述10
 EY伺服电机-CE认证用于易燃气体环境11
 驱动附件13
 尺寸15
 订购代码16
 附件17

1区防爆电机-EX系列



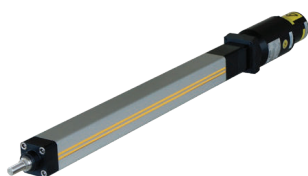
概述18
 EX伺服电机-CE认证用于易燃气体环境19
 驱动附件21
 尺寸 (旋转变压器版本)23
 订购代码25
 附件26
 EX伺服电机-UL认证用于易燃气体环境27
 驱动附件28
 尺寸 (旋转变压器版本)29
 订购代码31
 附加信息32
 反馈传感器32
 CE和UL电机轴载荷32

ATEX减速箱GXA系列



概述33
 技术参数34
 减速箱惯量35
 减速箱输出轴允许的径向和轴向载荷36
 尺寸37
 减速箱组合39
 订购代码40

相关产品



ETH-ATEX环境电动缸40

派克汉尼汾

运动和控制技术全球领导者

本地的世界级选手

全球产品设计

派克汉尼汾公司拥有驱动、控制、电机和机械产品超过40年的经验，凭借专注的全球产品开发团队，派克从欧洲、北美洲和亚洲工程团队，借鉴了业界领先的技术和经验。

本地应用专家

派克有本地工程资源，致力于将我们当前产品和技术最适合我们的客户应用需求。

本地制造和支持

派克提供销售援助和本地技术支持，专业销售团队和技术经销商遍布。

满足客户需求的制造

派克致力于满足我们的客户日益增长的在全球工业市场取得成功的服 务要求，派克的制造团队通过在整个过程中寻求持续改进实施精益的生产方法，衡量我们自己满足客户的质量和交货的期望，不仅仅是我们自己。为了满足这些期望，派克继续投资我们位于欧洲、北美洲和亚洲的制造工厂。

派克机电全球制造地点

北美洲

- Rohnert Park, CA
- Irwin, PA
- New Ulm, MN
- Wadsworth, OH
- Charlotte, NC

欧洲

- Littlehampton, UK
- Dijon, France
- Offenburg, Germany
- Filderstadt, Germany
- Milan, Italy

亚洲

- 无锡，中国
- Hwaseong-si, Korea
- Chennai, India



Cleveland, OH - Corporate Headquarters



Offenburg, Germany



Milan, Italy



Littlehampton, UK



Filderstadt, Germany



Dijon, France

系列	<p style="text-align: center;">EY</p> 	<p style="text-align: center;">EX</p> 	
www.hzmosen.com			
标记	ATEX and IECEx	ATEX and IECEx	UL
爆炸区	2区	1区	Division 1
分类	气体和粉尘	气体或气体和粉尘	气体 (Class1)
扭矩	1.8 - 41 Nm	1.75 - 35 Nm	1.6 - 31.4 Nm
最大速度	6 800 min ⁻¹	6 800 min ⁻¹	7 600 min ⁻¹
IP防护等级	IP65	IP64 (标准) IP65 (选项)	IP65
供电	230 - 400 VAC	230 - 400 VAC	230 - 480 VAC
符合	ATEX 2014/34/EU Directive	ATEX 2014/34/EU Directive	UL 674 standard: Electric Motors and Generators for use in Division 1 Hazardous (Classified) Locations

标准

危险场所分类

危险场所定义

欧盟指令99/92/EC明确雇主保护员工可能暴露的风险ATEX环境（易爆气体环境）的责任。雇主必须评估风险和分类潜在危险区域。设备和材料也必须依照ATEX指令2014/34 适合于危险区域使用。

危险	永久	EX系列	
		偶尔	EY系列
定义	爆炸性气体混合物连续或长时间存在的场合	爆炸性气体混合物有可能出现的场合	爆炸性混合物不可能出现仅仅在不正常情况下，偶尔或短时间出现的场合
气体和蒸汽	0区	1区	2区
粉尘	20区	21区	22区
类别	1 很高的保护水平	2 高保护水平	3 正常保护水平

 适用ATEX/ IECEx的EY伺服电机

根据温度等级和爆炸组对常见可燃性气体和蒸汽分类

T° Class	Group	EX系列					
		EY系列			T4	T5	T6
		T1	T2	T3	T4	T5	T6
I	II A	甲烷					
		乙酸 丙酮 氨 苯 一氧化碳 乙烷 乙基 甲烷 甲醇 甲基 萘 丙烷 甲苯 二甲苯	乙酸丁酯 戊醇 液化气 天然气 丁烷 乙醇	环乙烷 环乙醇 柴油机燃料 汽油 正庚烷 正己烷 戊烷 石油 (根据组成)	乙醚		
	II B	焦炉煤气	丁二烯 乙烯 乙苯 环氧乙烷	硫化氢 异戊二烯 石油(依据组成)	乙基醚		
II C		氢	乙炔				碳 二硫化碳 硝酸乙酯

遵守北美标准

EX伺服电机是Class 1, division 1, 根据UL674标准认证
Groups C和D, 根据UL674和UL1004
电气部件操作标准设计的防爆装置。



Class I	Division 1	Group C&D	Temperature class	
Class I 气体, 蒸汽和液体	在正常操作条件下 爆炸性气体环境存 在的所有时间和一 些时间	A 乙炔	T1 450 °C	IP65
		B 氢	T2 300 °C	
		C 乙烯	T3 200 °C	
		D 丙烷	T4 135 °C	
Class II 粉尘	E, F, G	T4A 120 °C		
Class III 纤维		T5 100 °C		
			T6 85 °C	

适用ParkerUL伺服电机

EY伺服电机操作分类和认证



ATEX/ IECEx燃气环境

II 3 G Ex nA IIC T3 Gc IP65

II	3	G	Ex	nA	II	C	T3*	Gc	IP65	
I 矿	M1 很高的保护水平	G 气 蒸汽	防止爆炸	nC 具有防止火花 的设备	I 矿	甲烷	T1 450 °C	Ma 很高的保护水平	IP65	
	M2 高保护水平			nR 限制呼吸设备			T2 300 °C	Mb 高保护水平		
II 表面	1 很高的保护水平			nA 不产生火花设备	II 表面	A 丙烷	T3 200 °C	Ga 很高的保护水平		
	2 高保护水平						B 乙烯	T4 135 °C		Gb 高保护水平
	3 正常保护水平							C 氢 乙炔		T5 100 °C
							T6 85 °C			

最大表面温度

ATEX/ IECEx粉尘环境

II 3 GD Ex nA IIC T3 Gc IP65 / Ex tc IIIC T200°C Dc IP65

II	3	D	Ex	tc	III	C	T3*	Dc	IP65	
I 矿	M1 很高的保护水平	D 粉尘	防止爆炸	ta 外壳保护	III 粉尘	A 浮尘	T1 450 °C	Ma 很高的保护水平	IP65	
	M2 高保护水平			tb/tc 外壳保护			T2 300 °C	Mb 高保护水平		
II 表面	1 很高的保护水平			pb/pc 正压外壳		B 非导电粉尘	T3 200 °C	Da 很高的保护水平		
	2 高保护水平						fia/fib/fic 本质安全	T4 135 °C		Db 高保护水平
	3 正常保护水平							C 导电粉尘		T5 100 °C
							T6 85 °C			

适用ATEX/ IECEx的EY伺服电机

EX伺服电机操作分类和认证

ATEX/ IECEx燃气环境



II2 G Ex d IIB T4 Gb IP64 – Group IIA or IIB – category 2G– zone 1 and 2.

II	2	G	Ex	d	II	B	T4*	Gb	IP64	
I矿	M1 很高的保护水平	G 气 蒸汽	防爆炸	nC 具有防止火花 的设备	I矿	甲烷	T1 450 °C	Ma 很高的保护水平	IP65	
	M2 高保护水平			nR 限制呼吸设备			T2 300 °C	Mb 高保护水平		
II表面	1 很高的保护水平			nA 不产生火花设备	II表面	A 丙烷	T3 200 °C	Ga 很高的保护水平		
	2 高保护水平					B 乙烯	T4 135 °C	Gb 高保护水平		
	3 正常保护水平					safety	C 氢 乙炔	T5 100 °C		Gc 正常保护水平
							T6 85 °C			

*最大表面温度

ATEX/ IECEx粉尘环境

II2 GD Ex d IIB T4 Gb IP65 and II2 GD Ex tb IIC T135 °C IP65

II	2	D	Ex	tb	III	C	T135°C*	Db	IP65
I矿	M1 很高的保护水平	D 粉尘	防爆炸	ta 外壳保护	III 粉尘	A 浮尘	T1 450 °C	Ma 很高的保护水平	IP65
	M2 高保护水平			tb/tc 外壳保护			T2 300 °C	Mb 高保护水平	
II表面	1 很高的保护水平			pb/pc 正压外壳		B 非导电粉尘	T3 200 °C	Da 很高的保护水平	
	2 高保护水平			fia/fib/fic 本质安全			T4 135 °C	Db 高保护水平	
	3 正常保护水平			ma/mb/mc 封装	C 导电粉尘	T5 100 °C	Dc 正常保护水平		
						T6 85 °C			

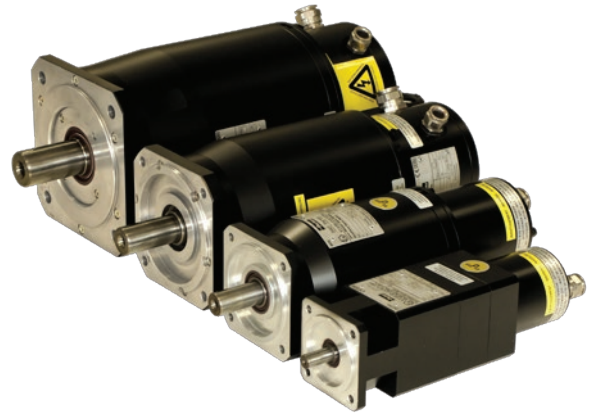
适用ATEX/ IECEx的EX伺服电机

防爆伺服电机（1区）——EX系列

概述

描述

EX系列是设计适用于易燃气体环境的一系列永磁同步伺服电机。它有强大的防爆外壳，能够承受内部爆炸而不危及周边环境。EX系列提供两个版本，符合北美或者欧洲安全标准。EX伺服电机具有优秀的运动性能，出众的加速/减速能力及在宽广的速度范围下的高转矩输出。可提供各种各样的绕组类型及数目众多的选项，极大增强了它的灵活性。



优势

- 带有防爆外壳认证"d"的无刷伺服电机
- 符合CE/ATEX和国际标准
- 环境温度40 或60
- 用于气体或粉尘的爆炸性环境
- 高精度
- 高运动质量
- 高动态性能
- 低齿槽效应
- 紧凑型 and 鲁棒性
- 免维护
- 高功率密度（155框架达到6kW）
- 兼容所有流行驱动器

应用

- 印刷机械
- 包装和灌装机械
- 喷涂机器人
- 涂膜机械
- 石油、化工和制药行业
- 机器人应用
- 特种机械
- 清洗应用
- 阀门致动器
- 废物处理厂

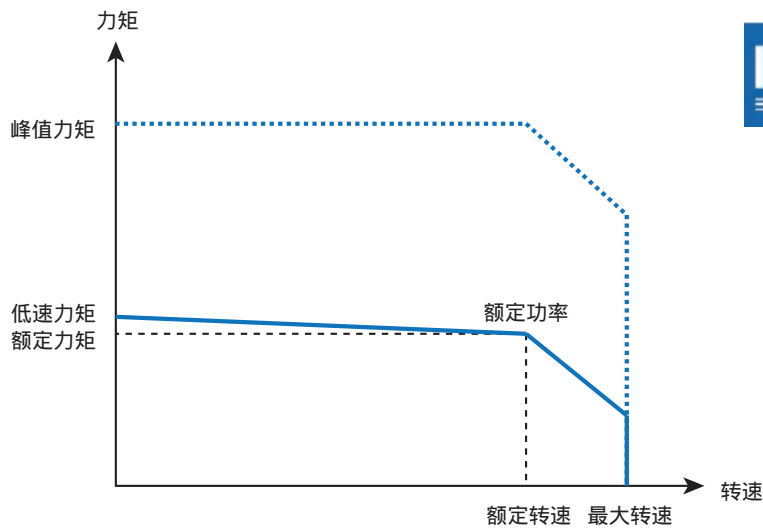


技术参数-概述

电机类型	永磁同步电机	
极数	10	
转矩范围	1.6 ... 35 Nm	
速度范围	1100...7600 min ⁻¹	
运行温度	高达 +40°C (标准) 高达 +60°C (降级)	
认证	ATEX和 IECEx	UL
供电	230 / 400 VAC	230 / 480 VAC
符合	ATEX 2014/34/EU Directive IEC/EN60079-0, IEC/EN60079-1 IEC/EN60079-31 标准	UL674标准：电动机及发电机-用于 Division 1危险 (分类的) 地点
类别	II 2G Ex d IIB T4 Gb IP64 (Gas) II 2GD Ex d IIB T4 Gb IP65 Ex tb IIC T135 °C Db IP65 (气体和粉尘)	Class 1, Division 1, Group C & D
防护等级	IP64 (标准) IP65 (选项)	IP65
连接	电缆密封套	螺纹孔

EX伺服电机——CE认证用于易燃气体的环境

技术数据

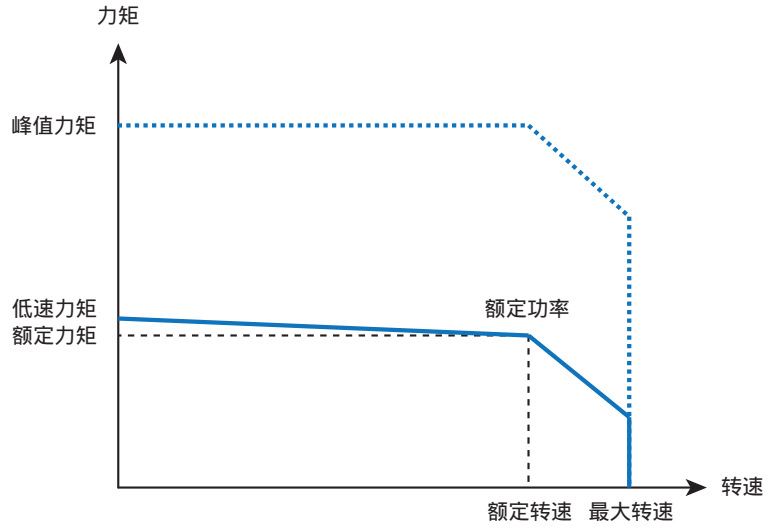


230VAC供电——单相或三相

电机	额定功率	额定力矩	额定转速	额定电流	低速力矩	低速电流	峰值力矩	峰值电流	最大转速
	Pn [kW]	Mn [Nm]	Nn [rpm]	In [Arms]	Mo [Nm]	Io [Arms]	M peak [Nm]	I peak [Arms]	N max [rpm]
40°C 环境温度									
EX310EAP	0.40	1.66	2300	1.2	1.75	1.2	4.2	3.1	2300
EX310EAK	0.64	1.54	4000	2.0	1.75	2.2	4.2	5.4	4000
EX420EAP	0.77	3.18	2300	2.3	3.5	2.5	8.3	6.2	2300
EX420EAJ	1.12	2.67	4000	3.3	3.5	4.3	8.3	10.7	4000
EX430EAL	1.02	4.2	2300	3.0	4.8	3.3	11.5	8.3	2300
EX430EAF	1.37	3.3	4000	4.1	4.8	5.8	11.5	14.5	4000
EX620EAV	0.76	6.6	1100	2.4	6.7	2.4	16.7	6.0	1100
EX620EAR	1.33	5.8	2200	4.0	6.7	4.5	16.7	11.2	2200
EX630EAR	1.43	9.4	1450	4.2	10.4	4.6	25.9	11.5	1450
EX630EAN	2.02	8.4	2300	5.7	10.4	6.9	25.9	17.3	2300
EX820EAR	2.57	11.2	2200	7.5	14	9.3	32.5	23.2	2200
EX840EAK	3.31	15.8	2000	9.4	24.5	14.3	58.2	35.6	2000
EX860EAJ	3.86	25.4	1450	11.5	35	15.7	83.3	39.2	1450
60°C 环境温度									
EX310EAP	0.31	1.30	2300	0.9	1.75	1.2	4.2	3.1	2300
EX310EAK	0.40	0.95	4000	1.3	1.75	2.2	4.2	5.4	4000
EX420EAP	0.59	2.45	2300	1.8	3	2.1	7.3	5.3	2300
EX420EAJ	0.63	1.5	4000	1.9	3	3.7	7.3	9.1	4000
EX430EAL	0.82	3.4	2300	2.4	4.2	2.9	10.2	7.2	2300
EX430EAF	0.90	2.9	3000	3.6	4.2	5.1	10.2	12.7	4000
EX620EAV	0.63	5.5	1100	2.0	6	2.2	15.0	5.3	1100
EX620EAR	0.88	3.8	2200	2.8	6	4.1	15.0	9.9	2200
EX630EAR	1.12	7.35	1450	3.4	9	4.0	22.5	9.8	1450
EX630EAN	1.24	5.15	2300	3.7	9	6.1	22.5	14.7	2300
EX820EAR	1.65	8.5	1850	5.8	11	7.3	26.6	18.3	2200
EX840EAK	2.23	11.5	1850	6.9	21	12.2	51.0	30.6	2000
EX860EAJ	2.74	18.0	1450	8.3	31	13.9	75.1	34.8	1450

EX伺服电机——CE认证用于易燃气体环境

技术数据



400VAC供电——三相

电机	额定功率	额定力矩	额定转速	额定电流	低速力矩	低速电流	峰值力矩	峰值电流	最大转速
	P _n [kW]	M _n [Nm]	N _n [rpm]	I _n [Arms]	M _o [Nm]	I _o [Arms]	M _{peak} [Nm]	I _{peak} [Arms]	N _{max} [rpm]
40°C环境温度									
EX310EAP	0.64	1.54	4000	1.1	1.75	1.2	4.2	3.1	4000
EX310EAK	0.87	1.23	6800	1.6	1.75	2.2	4.2	5.4	6800
EX420EAP	0.94	3	3000	2.1	3.5	2.5	8.3	6.2	3000
EX420EAJ	1.11	1.8	6000	2.3	3.5	4.3	8.3	10.7	6000
EX430EAL	1.37	3.3	4000	2.3	4.8	3.3	11.5	8.3	4000
EX430EAF	1.37	3.3	4000	4.1	4.8	5.8	11.5	14.5	5800
EX620EAV	1.25	6.0	2000	2.2	6.7	2.4	16.7	6.0	2000
EX620EAR	1.53	3.8	3900	2.7	6.7	4.5	16.7	11.2	3900
EX630EAR	2.19	7.8	2700	3.5	10.4	4.6	25.9	11.5	2700
EX630EAN	2.18	5.2	4000	3.8	10.4	6.9	25.9	17.3	4000
EX820EAR	2.84	7.5	3600	5.2	14	9.3	32.5	23.2	3900
EX840EAK	0.99	2.9	3300	2.1	24.5	14.3	58.2	35.6	3500
EX860EAJ	2.35	9.0	2500	4.4	35	15.7	83.3	39.2	2600
60°C环境温度									
EX310EAP	0.40	0.95	4000	0.7	1.8	1.2	4.2	3.1	4000
EX310EAK	0.40	0.95	4000	1.3	1.8	2.2	4.2	5.4	6800
EX420EAP	0.66	2.1	3000	1.5	3.0	2.1	7.3	5.3	3000
EX420EAJ	0.63	1.5	4000	1.9	3.0	3.7	7.3	9.1	6000
EX430EAL	0.90	2.9	3000	2.0	4.2	2.9	10.2	7.2	4000
EX430EAF	0.90	2.9	3000	3.6	4.2	5.1	10.2	12.7	4900
EX620EAV	0.88	4.2	2000	1.6	6.0	2.2	15.0	5.3	2000
EX620EAR	0.84	3.2	2500	2.4	6.0	4.1	15.0	9.9	3900
EX630EAR	1.18	4.5	2500	2.2	9.0	4.0	22.5	9.8	2700
EX630EAN	1.18	4.5	2500	3.3	9.0	6.1	22.5	14.7	4000
EX820EAR	1.65	8.5	1850	5.8	11.0	7.3	26.6	18.3	3900
EX840EAK	2.22	11.5	1850	6.9	21.0	12.2	51.0	30.6	2600
EX860EAJ	2.60	15.5	1600	7.2	31.0	13.9	75.1	34.8	2100

驱动附件

230VAC供电——单相或三相

电机	驱动附件 ⁽¹⁾			
	PSD1 ⁽²⁾	Compax3	SLVD-N	AC890
40 环境温度-230VAC供电				
EX310EAP	PSD1SW1200...	C3S025V2...	SLVD2N...	890SD-231300B...
EX310EAK	PSD1SW1300...	C3S025V2...	SLVD5N...	890SD-231300B...
EX420EAP	PSD1SW1300...	C3S025V2...	SLVD5N...	890SD-231550B...
EX420EAJ	PSD1SW1300...	C3S063V2...	SLVD5N...	890SD-231700B...
EX430EAL	PSD1SW1300...	C3S063V2...	SLVD5N...	890SD-231550B...
EX430EAF	-	C3S063V2...	SLVD7N...	890SD-231700B...
EX620EAV	PSD1SW1300...	C3S025V2...	SLVD5N...	890SD-231550B...
EX620EAR	PSD1SW1300...	C3S063V2...	SLVD5N...	890SD-231700B...
EX630EAR	PSD1SW1300...	C3S063V2...	SLVD5N...	890SD-231700B...
EX630EAN	-	C3S100V2...	SLVD7N...	890SD-232110B...
EX820EAR	-	C3S100V2...	SLVD10N...	890SD-232165B...
EX840EAK	-	C3S150V2...	SLVD15N...	890SD-232240C...
EX860EAJ	-	-	-	890SD-232240C...
60 环境温度230VAC供电				
EX310EAP	PSD1SW1200...	C3S025V2...	SLVD2N...	890SD-231300B...
EX310EAK	PSD1SW1300...	C3S025V2...	SLVD5N...	890SD-231300B...
EX420EAP	PSD1SW1300...	C3S025V2...	SLVD5N...	890SD-231300B...
EX420EAJ	PSD1SW1300...	C3S063V2...	SLVD5N...	890SD-231550B...
EX430EAL	PSD1SW1300...	C3S063V2...	SLVD5N...	890SD-231550B...
EX430EAF	-	C3S063V2...	SLVD7N...	890SD-231700B...
EX620EAV	PSD1SW1300...	C3S025V2...	SLVD5N...	890SD-231300B...
EX620EAR	PSD1SW1300...	C3S063V2...	SLVD5N...	890SD-231700B...
EX630EAR	PSD1SW1300...	C3S063V2...	SLVD5N...	890SD-231550B...
EX630EAN	-	C3S063V2...	SLVD7N...	890SD-232110B...
EX820EAR	-	C3S100V2...	SLVD10N...	890SD-232110B...
EX840EAK	-	C3S150V2...	SLVD15N...	890SD-232240C...
EX860EAJ	-	C3S150V2...	SLVD15N...	890SD-232240C...

⁽¹⁾ 驱动器环境温度40

⁽²⁾ PSD驱动器仅指带有旋转变压器板选项

驱动附件

400VAC供电——三相

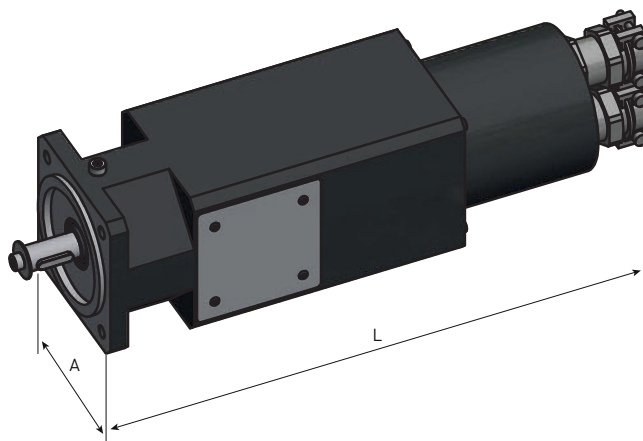
电机	驱动附件 ⁽¹⁾			
	PSD1 ⁽²⁾	Compax3	AC890	AC30V
40 环境温度-400VAC供电				
EX310EAP	PSD1MW1300...	C3S015V4...	890SD-531200B...	31V-4D-0004
EX310EAK	PSD1MW1300...	C3S038V4...	890SD-531350B...	31V-4D-0004
EX420EAP	PSD1MW1300...	C3S038V4...	890SD-531350B...	31V-4D-0004
EX420EAJ	PSD1MW1300...	C3S075V4...	890SD-532100B...	31V-4D-0006
EX430EAL	PSD1MW1300...	C3S038V4...	890SD-531450B...	31V-4D-0005
EX430EAF	PSD1MW1400...	C3S075V4...	890SD-532100B...	31V-4D-0008
EX620EAV	PSD1MW1300...	C3S038V4...	890SD-531350B...	31V-4D-0004
EX620EAR	PSD1MW1300...	C3S075V4...	890SD-532100B...	31V-4D-0006
EX630EAR	PSD1MW1300...	C3S075V4...	890SD-532100B...	31V-4D-0008
EX630EAN	PSD1MW1400...	C3S150V4...	890SD-532120B...	31V-4D-0010
EX820EAR	PSD1MW1600...	C3S150V4...	890SD-532160B...	31V-4D-0012
EX840EAK	PSD1MW1600...	C3S150V4...	890SD-53216SB...	31V-4E-0023
EX860EAJ	PSD1MW1800...	C3S300V4...	890SD-53216SB...	31V-4E-0023
60 环境温度400VAC供电				
EX310EAP	PSD1MW1300...	C3S015V4...	890SD-531200B...	31V-4D-0004
EX310EAK	PSD1MW1300...	C3S038V4...	890SD-531350B...	31V-4D-0004
EX420EAP	PSD1MW1300...	C3S038V4...	890SD-531350B...	31V-4D-0004
EX420EAJ	PSD1MW1300...	C3S038V4...	890SD-531600B...	31V-4D-0005
EX430EAL	PSD1MW1300...	C3S038V4...	890SD-531450B...	31V-4D-0004
EX430EAF	PSD1MW1400...	C3S075V4...	890SD-532100B...	31V-4D-0008
EX620EAV	PSD1MW1300...	C3S038V4...	890SD-531350B...	31V-4D-0004
EX620EAR	PSD1MW1300...	C3S075V4...	890SD-532100B...	31V-4D-0006
EX630EAR	PSD1MW1300...	C3S075V4...	890SD-531600B...	31V-4D-0006
EX630EAN	PSD1MW1400...	C3S075V4...	890SD-532120B...	31V-4D-0008
EX820EAR	PSD1MW1400...	C3S075V4...	890SD-532120B...	31V-4D-0010
EX840EAK	PSD1MW1600...	C3S150V4...	890SD-53216SB...	31V-4E-0016
EX860EAJ	PSD1MW1600...	C3S150V4...	890SD-53216SB...	31V-4E-0023

⁽¹⁾ 驱动器环境温度40

⁽²⁾ PSD驱动器仅指带有旋转变压器板选项

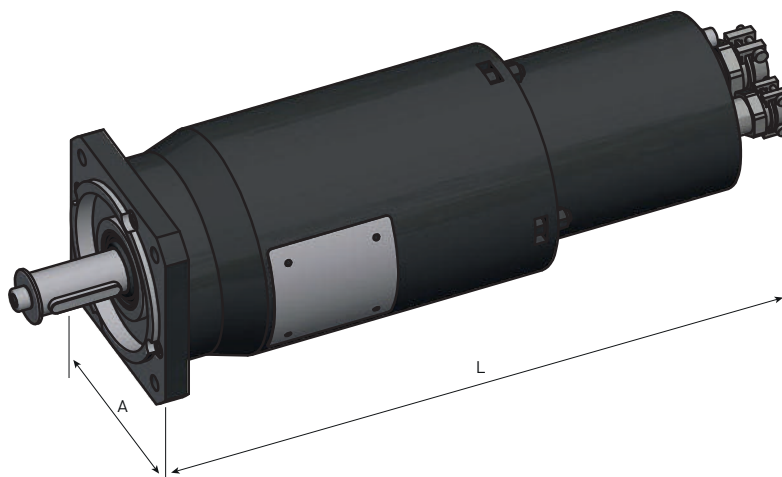
尺寸（旋转变压器版本）

EX3



电机	A	安装法兰 定位凸台/ 安装孔定位圆	轴 直径 长度	不带制动器		带制动器	
	[mm]	[mm]	[mm]	L [mm]	重量 [kg]	L [mm]	重量 [kg]
EX310	70	60 / 75	11 x 23	225	2.8	255	3.2

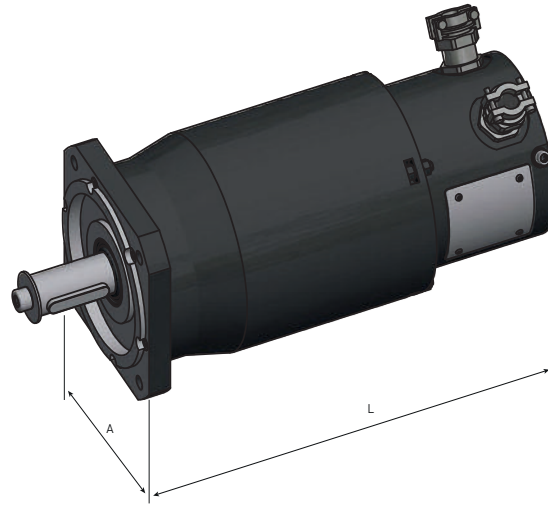
EX4



电机	A	安装法兰 定位凸台/ 安装孔定位圆	轴 直径 长度	不带制动器		带制动器	
	[mm]	[mm]	[mm]	L [mm]	重量 [kg]	L [mm]	重量 [kg]
EX420	92	80 / 100	19 x 40	305	7	330	8
EX430				330	8	355	9

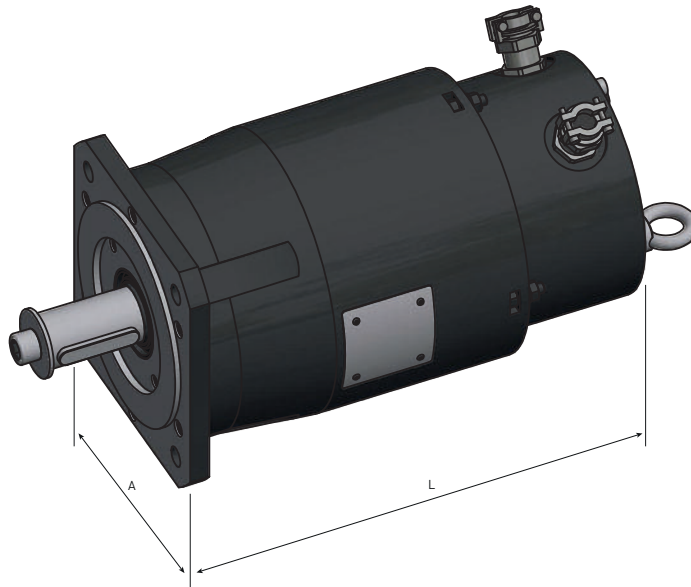
尺寸（旋转变压器版本）

EX6



电机	A	安装法兰 定位凸台/ 安装孔定位圆	轴 直径 长度	不带制动器		带制动器	
	[mm]	[mm]	[mm]	L [mm]	重量 [kg]	L [mm]	重量 [kg]
EX620	120	110 / 130	24 x 50	275	10	290	11
EX630				300	12.5	325	13.5

EX8



电机	A	安装法兰 定位凸台/ 安装孔定位圆	轴 直径 长度	不带制动器		带制动器	
	[mm]	[mm]	[mm]	L [mm]	重量 [kg]	L [mm]	重量 [kg]
EX820	155	130 / 165	32 x 58	325	22	360	25
EX840				385	28	420	31
EX860				445	38	480	41

订购代码

EX电机-CE认证

	1	2	3	4	5	6	7	8	9	10	11
示例	EX	3	10	E	A	P	B	1	2	0	1

1	产品系列	
	EX	ATEX伺服电机 (1区)
2	电机尺寸	
	3	70 mm 正方形
	4	92 mm 正方形
	6	120 mm 正方形
	8	155 mm 正方形
3	电机长度	
	10	取决于尺寸 (最高到60)
4	固定代码	
	E	ATEX/IECEX 电机
5	反馈传感器	
	A	2极旋转变压器 (标准)
	K	无反馈传感器
	R	单圈绝对值HIPERFACE SKS36编码器 (128周期/圈)
	S	多圈绝对值HIPERFACE SKM36编码器 (128周期/圈)
6	力矩/转速参数	
		参见“技术数据”表
		...
7	喷漆	
	B	黑RAL9005
8	电气连接	
	1	电缆密封套
9	制动器和温度传感器选项	
	2	电机没有制动器 (标准)+热控开关传感器
	5	电机有制动器 (选项)+热控开关传感器
10	防护等级	
	0	IP64 (标准)
	1	IP65
11	轴端	
	0	光滑轴 (标准)
	1	金属键轴

附件

电机线缆

驱动器	参考线缆 ⁽¹⁾	
	电流 ≤ 12 A @40°C 电流 ≤ 9 A @60°C	电流 ≤ 24 A @40°C 电流 ≤ 17 A @60°C
PSD1	CP1UQ1D1R0xxx	CP1UQ2D1R0xxx
Compax3	CC3UQ1D1R0xxx	CC3UQ2D1R0xxx
SLVDN	CS5UQ1D1R0xxx	CS5UQ2D1R0xxx
AC890	CS4UQ1D1R0xxx	CS4UQ2D1R0xxx
AC30	CS7UQ1D1R0xxx	CS7UQ2D1R0xxx

反馈线缆（2极旋转变压器）

驱动器	参考线缆 ⁽¹⁾	
	2极旋转变压器	Hiperface
PSD1	CP1UA1D1R0xxx	-
Compax3	CC3UA1D1R0xxx	CC3UR1D1R0xxx
SLVDN	CS5UA1D1R0xxx	-
AC890	CS4UA1D1R0xxx	-
AC30	CS7UA1D1R0xxx	

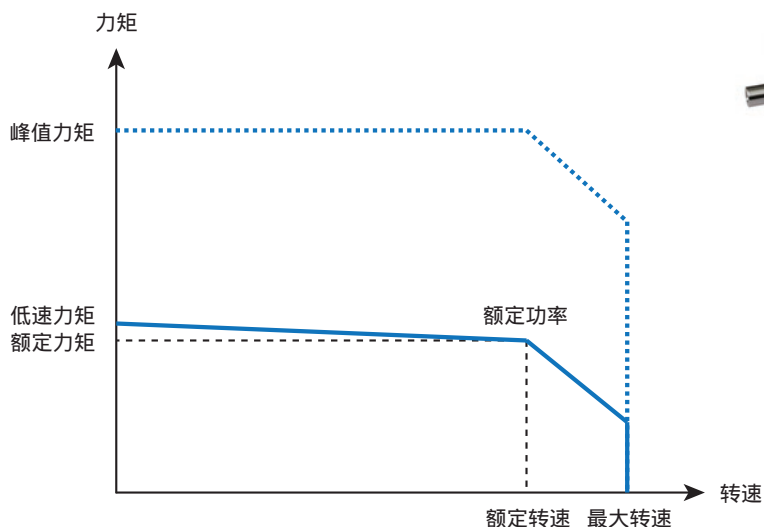
⁽¹⁾ 最后三位数字代表线缆长度（单位：米），最大误差 ± 5%

标准长度：3、4、5、10、15、20、25、30、40、50米，如果非以上尺寸，请联系我们

例如，CC3UQ1F1R0015：动力线缆，长度=15米

如果配其它驱动器，请参见技术手册

EY伺服电机——UL认证用于易燃气体环境



电机	额定功率	额定力矩	额定转速	额定电流	低速力矩	低速电流	峰值力矩	峰值电流	最大转速
	P _n [kW]	M _n [Nm]	N _n [rpm]	I _n [Arms]	M _o [Nm]	I _o [Arms]	M peak [Nm]	I peak [Arms]	N max [rpm]
40 环境温度-230VAC供电									
EX310UAU	0.62	1.4	4200	2.2	1.60	2.5	4.0	6.3	4200
EX420UAI	1.03	2.5	4000	3.3	3	4.2	8.0	10.8	4000
EX430UAG	1.17	3.5	3200	3.9	4.4	4.9	10.0	11.3	3200
EX620UAM	1.37	4.8	2750	4.7	6	6.0	16.0	14.8	2750
EX630UAK	2.01	7.1	2700	6.2	10	7.9	23.7	19.4	2700
EX820UAQ	2.43	10.1	2300	7.2	13	9.1	29.7	22.8	2300
EX840UAL	2.90	16.8	1650	9.0	23	12.0	56.5	32.3	1650
EX860UAJ	3.50	22.3	1500	10.0	31	13.9	78.5	37.1	1500
40 环境温度-400VAC供电									
EX310UAU	0.82	1.0	7600	1.7	1.6	2.5	4.0	6.3	7600
EX420UAI	0.81	1.1	7000	1.6	3.2	4.2	8.0	10.8	7000
EX430UAG	1.02	1.7	5700	2.1	4.4	4.9	10.0	11.3	5700
EX620UAM	1.27	2.8	4300	3.0	6.4	6.0	16.0	14.8	4300
EX630UAK	1.92	4.4	4200	4.0	9.5	7.9	23.7	19.4	4200
EX820UAQ	2.62	7.0	3600	5.1	12.9	9.1	29.7	22.8	3600
EX840UAL	2.08	6.8	2900	3.9	22.6	12.0	56.5	32.3	2900
EX860UAJ	2.18	8.3	2500	4.0	31.4	13.9	78.5	37.1	2500

驱动附件

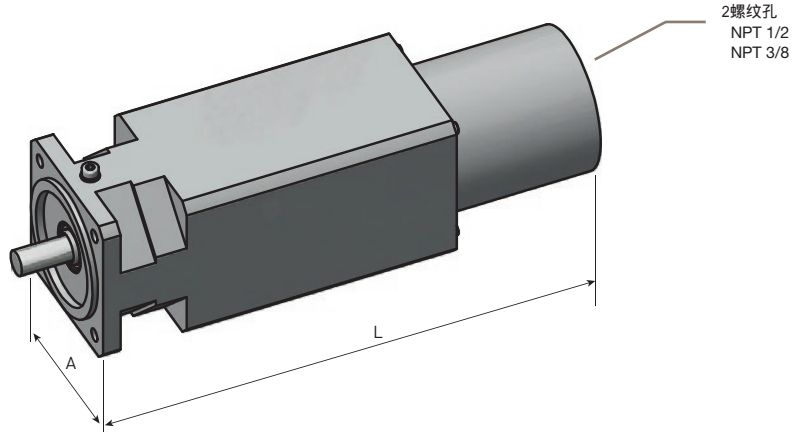
电机	驱动附件 ⁽¹⁾			AC30	AC890
	PSD1 ⁽²⁾	Compax3	SLVD-N		
40 环境温度-230VAC供电					
EX310UAI	PSD1SW1300...	C3S025V2...	SLVD5N...	-	890SD-231550B...
EX420UAI	PSD1SW1300...	C3S063V2...	SLVD5N...	-	890SD-231700B...
EX430UAG	PSD1SW1300...	C3S063V2...	SLVD5N...	-	890SD-231700B...
EX620UAM	-	C3S063V2...	SLVD7N...	-	890SD-231700B...
EX630UAK	-	C3S100V2...	SLVD10N...	-	890SD-232110B...
EX820UAQ	-	C3S100V2...	SLVD10N...	-	890SD-232165B...
EX840UAL	-	C3S150V2...	SLVD15N...	-	890SD-232165B...
EX860UAJ	-	C3S150V2...	SLVD15N...	-	890SD-232240C...
40 环境温度-400VAC供电					
EX310UAI	PSD1MW1300...	C3S038V4...	-	31V-4D-0004	890SD-531350B...
EX420UAI	PSD1MW1300...	C3S075V4...	-	31V-4D-0006	890SD-532100B...
EX430UAG	PSD1MW1300...	C3S075V4...	-	31V-4D-0006	890SD-532100B...
EX620UAM	PSD1MW1400...	C3S075V4...	-	31V-4D-0008	890SD-532100B...
EX630UAK	PSD1MW1400...	C3S150V4...	-	31V-4D-0010	890SD-532120B...
EX820UAQ	PSD1MW1600...	C3S150V4...	-	31V-4D-0012	890SD-532160B...
EX840UAL	PSD1MW1600...	C3S150V4...	-	31V-4E-0016	890SD-532160B...
EX860UAJ	PSD1MW1600...	C3S150V4...	-	31V-4E-0023	890SD-532240B...

⁽¹⁾ 驱动器环境温度40

⁽²⁾ PSD驱动器仅指带有旋转变压器板选项

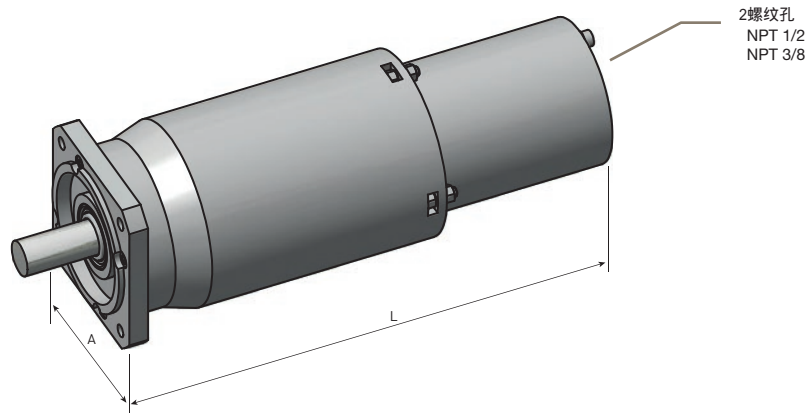
尺寸（旋转变压器版本）

EX3



电机	A	安装法兰 定位凸台/ 安装孔定位圆	轴 直径 长度	不带制动器		带制动器	
	[mm]	[mm]	[mm]	L [mm]	重量 [kg]	L [mm]	重量 [kg]
EX310	70	60 / 75	11 x 23	240	2.8	270	3.2

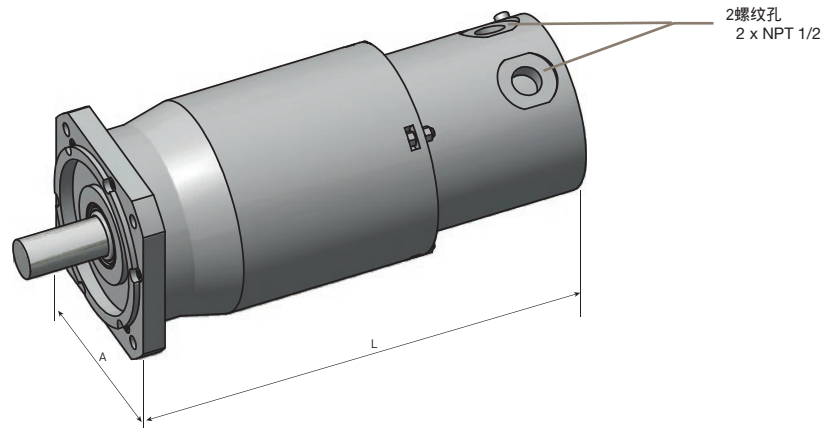
EX4



电机	A	安装法兰 定位凸台/ 安装孔定位圆	轴 直径 长度	不带制动器		带制动器	
	[mm]	[mm]	[mm]	L [mm]	重量 [kg]	L [mm]	重量 [kg]
EX420	92	80 / 100	19 x 40	310	7	335	8
EX430				335	8	360	9

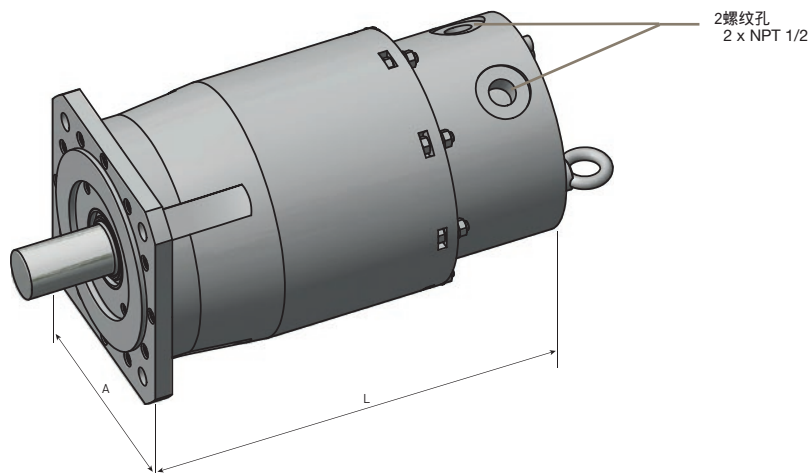
尺寸 (旋转变压器版本)

EX6



电机	A	安装法兰 定位凸台/ 安装孔定位圆	轴 直径 长度	不带制动器		带制动器	
	[mm]	[mm]	[mm]	L [mm]	重量 [kg]	L [mm]	重量 [kg]
EX620	120	110 / 130	24 x 50	325	10	355	11
EX630				355	12.5	380	13.5

EX8



电机	A	安装法兰 定位凸台/ 安装孔定位圆	轴 直径 长度	不带制动器		带制动器	
	[mm]	[mm]	[mm]	L [mm]	重量 [kg]	L [mm]	重量 [kg]
EX820	155	130 / 165	32 x 58	335	22	370	25
EX840				395	28	430	31
EX860				455	38	490	41

订购代码

EX电机-UL认证

	1	2	3	4	5	6	7	8	9	10	11
示例	EX	3	10	U	A	U	R	1	2	1	0

1	产品系列	
	EX	ATEX伺服电机 (1区)
2	电机尺寸	
	3	70 mm 正方形
	4	92 mm 正方形
	6	120 mm 正方形
	8	155 mm 正方形
3	电机长度	
	10	取决于尺寸 (最高到60)
4	固定代码	
	U	UL标准电机
5	反馈传感器	
	A	2极旋转变压器 (标准)
	K	无反馈传感器
	R	单圈绝对值HIPERFACE SKS36编码器 (128周期/圈)
	S	多圈绝对值HIPERFACE SKM36编码器 (128周期/圈)
6	力矩/转速参数	
		参见“技术数据”表
		...
7	喷漆	
	R	黑RAL9005
8	电气连接	
	1	螺纹孔
9	制动器和温度传感器选项	
	2	电机没有制动器 (标准)+热控开关传感器
	5	电机有制动器 (选项)+热控开关传感器
10	防护等级	
	1	IP65
11	轴端	
	0	光滑轴 (标准)
	1	金属键轴

附加信息

反馈传感器

2极旋转变压器-选项A

- 精度： ± 10 最大
- 变压系数： $0.5 \pm 5\%$
- 最大运行速度： 17000min^{-1}
- 工作温度范围： -55 至 $+155$

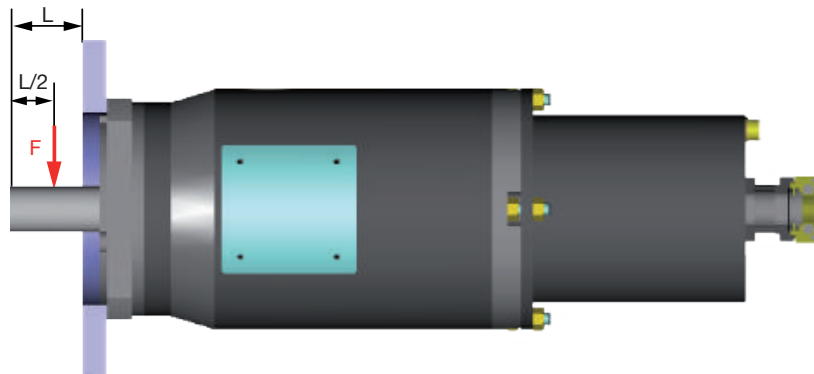
单圈/多圈绝对值编码器HIPERFACE SKS-SKM36-选项R/S

- 每圈正弦/余弦周期数：128
- 每圈绝对值位置：4096 (12位)
- 每圈可编码数：4096 (SKM36)
- SKS36最大运行速度： 12000min^{-1}
- SKM36最大运行速度： 12000min^{-1}
- 工作温度范围： -20 至 $+110$

轴载荷 (CE或UL认证)

轴接受的最大载荷

表中所示的值是指负载加载在轴中间位置 (如下图所示) 时的数据。



由于在轴和前法兰之间有小的ATEX气隙要求，轴上的径向负载要比标准的NX电机低。ATEX认证的气隙要求取决于电机的体积，导致较大的电机有较低的径向负载。对于这些轴负载，没有负载拉伸系统时，你不能使用一个皮带轮系统。

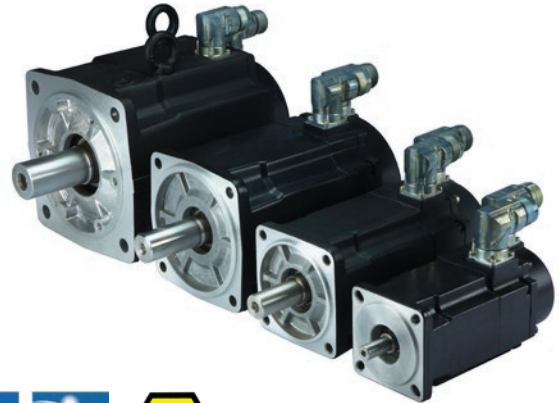
类型	最大轴载荷F (N)
EX310	100
EX430	500
EX630	500
EX860	250

防爆伺服电机（2区）—EY系列

概述

描述

EY系列是针对气体和粉尘在2区爆炸性环境(环境温度40或60)设计的一款永磁无刷伺服电机。EY系列伺服电机具有优良的运动质量,动态加速/减速能力和较宽速度范围的高扭矩输出。各绕组的变种和众多的选项提供最大的灵活性。这个范围符合欧洲(CE)和国际安全标准(IECEX)。



优势

- 带有防爆认证的无刷伺服电机
- 符合CE/ATEX和国际标准
- 环境温度40 或60
- 用于气体或粉尘的爆炸性环境
- 高精度
- 高运动质量
- 高动态性能
- 低齿槽效应
- 紧凑型 and 鲁棒性
- 免维护
- 高功率密度(155框架达到6kW)
- 兼容所有流行驱动器



技术参数

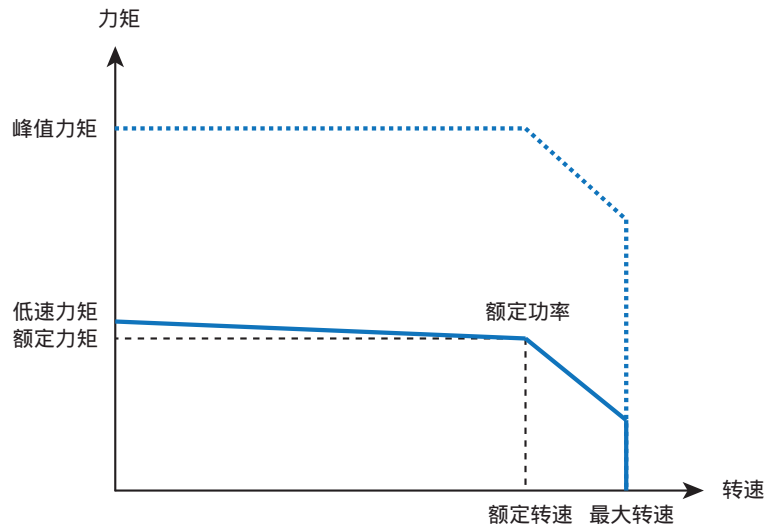
电机类型	永磁同步电机
框架大小	70 - 155 mm
力矩范围	2 - 41 Nm
速度范围	高达6800rpm
极数	10
安装	带光滑孔的法兰
认证	CE/ATEX和IECEX
供电	230 / 400 VAC
符合	ATEX 2014/34/ 欧盟指令 IEC/EN60034-1 IEC/EN60034-5 IEC/EN60079-0 IEC/EN60079-15(气体) IEC/EN60079-31(粉尘)
类别	II 3 GD Ex nA IIC T3 Gc IP65 / Ex tc IIIC T200°C Dc IP65(气体和粉尘)
防护等级	IP65
连接	连接器

应用

- 印刷机械
- 油漆喷涂设备
- 石油、化工和制药行业
- 机器人应用
- 特种机械
- 清洗应用
- 阀门致动器
- 废物处理厂

EY伺服电机——CE认证用于易燃气体环境

技术数据

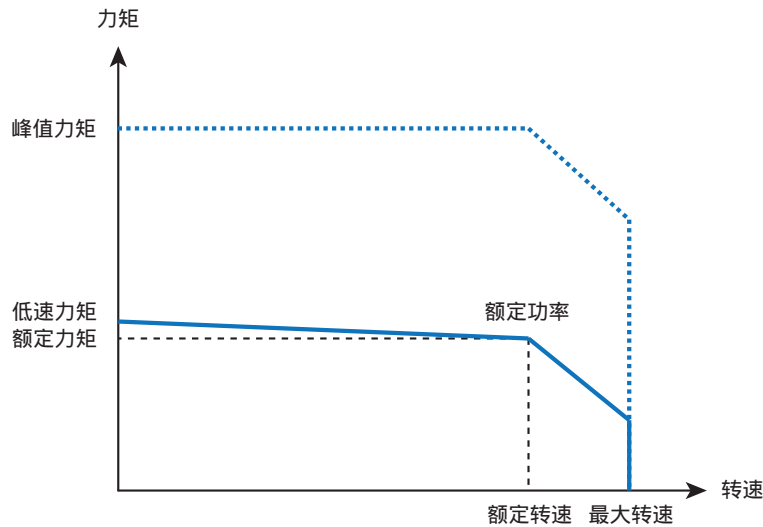


230VAC供电——单相或三相

电机	额定功率	额定力矩	额定转速	额定电流	低速力矩	低速电流	峰值力矩	峰值电流	最大转速
	P _n [kW]	M _n [Nm]	N _n [rpm]	I _n [Arms]	M _o [Nm]	I _o [Arms]	M peak [Nm]	I peak [Arms]	N max [rpm]
40°C 环境温度									
EY310EAP	0.46	1.9	2300	1.4	2	1.4	4.7	3.6	2300
EY310EAK	0.72	1.7	4000	2.2	2	2.5	4.72	6.25	4000
EY420EAP	0.9	3.8	2300	2.7	4	2.8	9.47	7.03	2300
EY420EAJ	1.4	3.4	4000	4.2	4	4.9	9.47	12.2	4000
EY430EAL	1.2	5.0	2300	3.5	5.5	3.8	13.1	9.4	2300
EY430EAF	1.7	4.1	4000	5.1	5.5	6.6	13.1	16.5	4000
EY620EAV	0.9	7.9	1100	2.8	8	2.8	18.9	7.04	1100
EY620EAR	1.7	7.4	2200	5.0	8	5.3	18.9	13.2	2200
EY630EAR	1.7	11.3	1450	5.2	12	5.5	28.4	13.7	1450
EY630EAN	2.5	10.5	2300	7.3	12	8.3	28.4	20.6	2300
EY820EAR	3.3	14.5	2200	9.7	16	10.7	36.8	26.7	2200
EY840EAK	4.9	23.5	2000	13.7	28	16.2	65.8	40.4	2000
EY860EAJ	5.2	34.4	1450	14.9	41	17.7	96.7	44.2	1450
60°C 环境温度									
EY310EAP	0.40	1.7	2300	1.2	1.8	1.3	4.3	3.21	2300
EY310EAK	0.61	1.5	4000	1.9	1.8	2.3	4.3	5.62	4000
EY420EAP	0.8	3.1	2300	2.2	3.5	2.5	8.39	6.14	2300
EY420EAJ	1.1	2.7	4000	3.4	3.5	4.3	8.39	10.6	4000
EY430EAL	1.1	4.4	2300	3.1	5.0	3.4	12	8.54	2300
EY430EAF	1.4	3.4	4000	4.2	5.0	6.0	12	15	4000
EY620EAV	0.8	7.0	1100	2.5	7.2	2.5	17.3	6.33	1100
EY620EAR	1.5	6.4	2200	4.3	7.2	4.8	17.3	11.9	2200
EY630EAR	1.5	10.1	1450	4.6	10.8	4.9	25.9	12.3	1450
EY630EAN	2.2	9.1	2300	6.3	10.8	7.4	25.9	18.6	2300
EY820EAR	2.7	11.7	2200	7.9	14.0	9.3	32.9	23.3	2200
EY840EAK	3.9	18.4	2000	10.8	25.5	14.7	60.8	36.8	2000
EY860EAJ	4.4	29.0	1450	12.6	37.0	15.9	88.5	39.8	1450

EY伺服电机——CE认证用于易燃气体环境

技术数据



400VAC供电——三相

电机	额定功率	额定力矩	额定转速	额定电流	低速力矩	低速电流	峰值力矩	峰值电流	最大转速
	P _n [kW]	M _n [Nm]	N _n [rpm]	I _n [Arms]	M _o [Nm]	I _o [Arms]	M peak [Nm]	I peak [Arms]	N max [rpm]
40°C 环境温度									
EY310EAP	0.72	1.7	4000	1.3	2	1.4	6.6	5.4	4000
EY310EAK	0.87	1.2	6800	1.6	2	2.5	6.6	9.4	6800
EY420EAP	1.1	3.6	3000	2.9	4	3.1	13.1	11.3	3000
EY420EAJ	1.7	2.6	6000	3.4	4	4.9	13.4	18.4	6000
EY430EAL	1.7	4.1	4000	2.9	5.5	3.8	18.8	14.3	4000
EY430EAF	1.6	2.7	5800	3.4	5.5	6.6	18.8	25.1	5800
EY620EAV	1.6	7.5	2000	2.7	8	2.8	26.7	10.7	2000
EY620EAR	2.5	6.2	3900	4.2	8	5.3	26.7	20.1	3900
EY630EAR	2.8	10.0	2700	4.6	12	5.5	40.0	20.8	2700
EY630EAN	3.3	7.9	4000	5.6	12	8.3	40.0	31.4	4000
EY820EAR	5.3	12.9	3900	8.8	16	10.7	50.0	40.2	3900
EY840EAK	6.8	18.6	3500	11.0	28	16.2	92.0	61.9	3500
EY860EAJ	6.3	23.0	2600	10.2	41	17.7	137.0	68.6	2600
60°C 环境温度									
EY310EAP	0.61	1.5	4000	1.1	1.8	1.3	6.6	5.4	4000
EY310EAK	0.67	0.9	6800	1.3	1.8	2.3	6.6	9.4	6800
EY420EAP	0.9	3.0	3000	2.3	3.5	2.7	13.1	11.3	3000
EY420EAJ	1.2	2.0	6000	2.6	3.5	4.3	13.4	18.4	6000
EY430EAL	1.4	3.4	4000	2.4	5.0	3.4	18.8	14.3	4000
EY430EAF	1.3	2.6	4900	3.3	5.0	6.0	18.8	25.1	4900
EY620EAV	1.4	6.5	2000	2.3	7.2	2.5	26.7	10.7	2000
EY620EAR	2.0	4.9	3900	3.3	7.2	4.8	26.7	20.1	3900
EY630EAR	2.4	8.4	2700	3.9	10.8	4.9	40.0	20.8	2700
EY630EAN	2.4	5.8	4000	4.1	10.8	7.4	40.0	31.4	4000
EY820EAR	3.2	7.8	3900	5.4	14.0	9.3	50.0	40.2	3900
EY840EAK	3.9	14.1	2600	8.4	25.5	14.7	92.0	61.9	2600
EY860EAJ	4.8	21.8	2100	9.6	37.0	15.9	137.0	68.6	2100

驱动附件

230VAC供电——单相或三相

电机	驱动附件 ⁽¹⁾				
	PSD1 ⁽²⁾	Compax3	SLVD-N	AC890	AC30V
40°C环境温度 - 230 VAC 供电					
EY310EAP	PSD1SW1200...	C3S025V2...	SLVD2N...	890SD-231300B...	-
EY310EAK	PSD1SW1300...	C3S025V2...	SLVD5N...	890SD-231550B...	-
EY420EAP	PSD1SW1300...	C3S063V2...	SLVD5N...	890SD-231700B...	-
EY420EAJ	PSD1SW1300...	C3S063V2...	SLVD5N...	890SD-231700B...	-
EY430EAL	PSD1SW1300...	C3S063V2...	SLVD5N...	890SD-231700B...	-
EY430EAF	-	C3S100V2...	SLVD7N...	890SD-232165B...	-
EY620EAV	PSD1SW1300...	C3S063V2...	SLVD5N...	890SD-231550B...	-
EY620EAR	-	C3S063V2...	SLVD7N...	890SD-231700B...	-
EY630EAR	-	C3S063V2...	SLVD7N...	890SD-232165B...	-
EY630EAN	-	C3S100V2...	SLVD10N...	890SD-232165B...	-
EY820EAR	-	C3S150V2...	SLVD15N...	890SD-232240C...	-
EY840EAK	-	-	-	890SD-232240C...	-
EY860EAJ	-	-	-	890SD-232240C...	-
60°C 环境温度 230 VAC 供电					
EY310EAP	PSD1SW1200...	C3S025V2...	SLVD2N...	890SD-231300B...	-
EY310EAK	PSD1SW1300...	C3S025V2...	SLVD5N...	890SD-231550B...	-
EY420EAP	PSD1SW1300...	C3S063V2...	SLVD5N...	890SD-231550B...	-
EY420EAJ	PSD1SW1300...	C3S063V2...	SLVD5N...	890SD-231700B...	-
EY430EAL	PSD1SW1300...	C3S063V2...	SLVD5N...	890SD-231700B...	-
EY430EAF	-	C3S063V2...	SLVD7N...	890SD-232165B...	-
EY620EAV	PSD1SW1300...	C3S025V2...	SLVD5N...	890SD-231550B...	-
EY620EAR	-	C3S063V2...	SLVD5N...	890SD-231700B...	-
EY630EAR	-	C3S063V2...	SLVD5N...	890SD-231700B...	-
EY630EAN	-	C3S100V2...	SLVD10N...	890SD-232165B...	-
EY820EAR	-	C3S100V2...	SLVD10N...	890SD-232165B...	-
EY840EAK	-	C3S150V2...	SLVD15N...	890SD-232240C...	-
EY860EAJ	-	-	-	890SD-232240C...	-

⁽¹⁾ 驱动器环境温度40

⁽²⁾ PSD驱动器仅指带有旋转变压器板选项

驱动附件

400VAC供电——三相

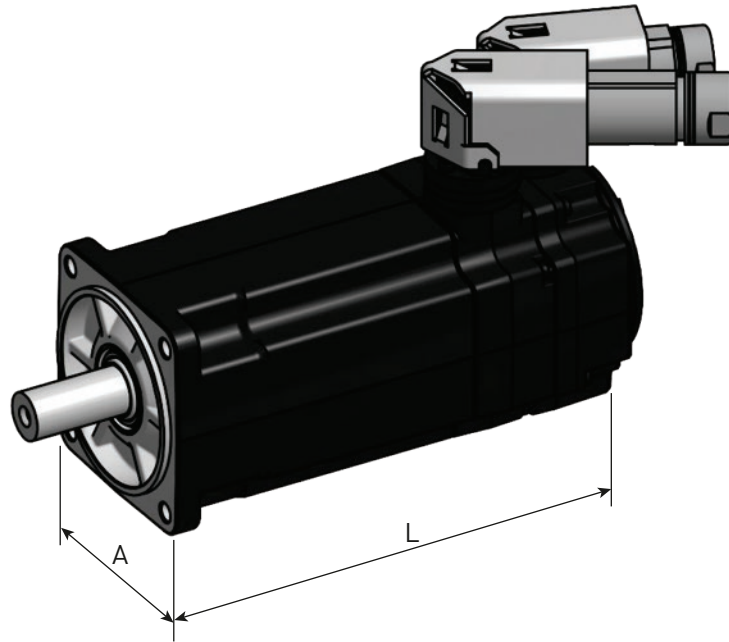
电机	驱动附件 ⁽¹⁾				
	PSD1 ⁽²⁾	Compax3	SLVD-N	AC890	AC30V
40°C环境温度 - 400 VAC 供电					
EY310EAP	PSD1MW1300...	C3S015V4...	-	890SD-531200B...	31V-4D-0004
EY310EAK	PSD1MW1300...	C3S038V4...	-	890SD-531350B...	31V-4D-0004
EY420EAP	PSD1MW1300...	C3S038V4...	-	890SD-531450B...	31V-4D-0004
EY420EAJ	PSD1MW1300...	C3S075V4...	-	890SD-532100B...	31V-4D-0008
EY430EAL	PSD1MW1300...	C3S038V4...	-	890SD-532100B...	31V-4D-0005
EY430EAF	PSD1MW1400...	C3S075V4...	-	890SD-532120B...	31V-4D-0008
EY620EAV	PSD1MW1300...	C3S038V4...	-	890SD-531450B...	31V-4D-0004
EY620EAR	PSD1MW1400...	C3S075V4...	-	890SD-532100B...	31V-4D-0008
EY630EAR	PSD1MW1400...	C3S075V4...	-	890SD-532100B...	31V-4D-0008
EY630EAN	PSD1MW1600...	C3S150V4...	-	890SD-532120B...	31V-4D-0010
EY820EAR	PSD1MW1600...	C3S150V4...	-	890SD-532160B...	31V-4D-0012
EY840EAK	PSD1MW1800...	C3S300V4...	-	890SD-53216SB...	31V-4E-0023
EY860EAJ	PSD1MW1800...	C3S300V4...	-	890SD-532240C...	31V-4E-0023
60°C环境温度 - 400 VAC 供电					
EY310EAP	PSD1MW1300...	C3S015V4...	-	890SD-531200B...	31V-4D-0004
EY310EAK	PSD1MW1300...	C3S038V4...	-	890SD-531350B...	31V-4D-0004
EY420EAP	PSD1MW1300...	C3S038V4...	-	890SD-531450B...	31V-4D-0004
EY420EAJ	PSD1MW1300...	C3S075V4...	-	890SD-531600B...	31V-4D-0006
EY430EAL	PSD1MW1300...	C3S038V4...	-	890SD-531450B...	31V-4D-0005
EY430EAF	PSD1MW1400...	C3S075V4...	-	890SD-532100B...	31V-4D-0008
EY620EAV	PSD1MW1300...	C3S038V4...	-	890SD-531350B...	31V-4D-0004
EY620EAR	PSD1MW1300...	C3S075V4...	-	890SD-532100B...	31V-4D-0008
EY630EAR	PSD1MW1300...	C3S075V4...	-	890SD-532100B...	31V-4D-0008
EY630EAN	PSD1MW1400...	C3S075V4...	-	890SD-532120B...	31V-4D-0010
EY820EAR	PSD1MW1600...	C3S150V4...	-	890SD-532160B...	31V-4D-0012
EY840EAK	PSD1MW1600...	C3S150V4...	-	890SD-53216SB...	31V-4E-0023
EY860EAJ	PSD1MW1800...	C3S300V4...	-	890SD-53216SB...	31V-4E-0023

⁽¹⁾驱动器环境温度40

⁽²⁾PSD驱动器仅指带有旋转变压器板选项

尺寸

EY



电机	A [mm]	安装法兰 定位凸台/ 安装孔定位圆 [mm]	轴 直径 x 长度 [mm]	不带制动器		带制动器	
				L [mm]	重量 [kg]	L [mm]	重量 [kg]
EY310	71	60 / 75-80	11 x 23	159	2	207	2.4
EY420	91.5	80 / 100	19 x 40	181	3.7	232	4.5
EY430				206	4.6	257	5.4
EY620	121	110 / 130	24 x 50	195	6.9	249	8
EY630				224	8.8	278	10
EY820	155	130 / 165	32 x 58	213	13	279	16.5
EY840				273	20	339	23.5
EY860				333	27	399	30.5

订购代码

EY电机

	1	2	3	4	5	6	7	8	9	10
示例	EY	3	10	E	A	K	B	7	1	10

1	产品系列	
	EY	ATEX伺服电机 (2区)
2	电机尺寸	
	3	71 mm 正方形
	4	92 mm 正方形
	6	121 mm 正方形
	8	155 mm 正方形
3	电机长度	
	10	取决于尺寸 (最高到60)
4	固定代码	
	E	ATEX/IECEX 电机
5	反馈传感器	
	A	2极旋转变压器
	K	无传感器
6	力矩/转速参数	
		参见“技术数据”表
	...	
7	喷漆	
	B	黑RAL9005
8	电气连接	
	7	连接器
9	制动器和温度传感器选项 *	
		PTC在动力连接器 (AC890, AC30V...)
	1	PTC 传感器
	4	PTC 传感器 + 制动器
		PTC在反馈连接器 (PSD, Compax3, SLVD...)
	A	PTC 传感器
	D	PTC 传感器 + 制动器
10	机械接口	
	10	IP65 光滑轴
	11	IP65 金属键轴

* 其它选项按要求

附件

电机线缆

驱动器	参考线缆 ⁽¹⁾	
	电流 ≤ 12 A @40°C 电流 ≤ 9 A @60°C	电流 ≤ 24 A @40°C 电流 ≤ 17 A @60°C
PSD1	CP1UQ1F1R0xxx	CP1UQ2F1R0xxx
Compax3	CC3UQ1F1R0xxx	CC3UQ2F1R0xxx
SLVDN	CS5UQ1F1R0xxx	CS5UQ2F1R0xxx
AC890	CS4UQ1F1R0xxx	CS4UQ2F1R0xxx
AC30	CS7UQ1F1R0xxx	CS7UQ2F1R0xxx

反馈线缆（2极旋转变压器）

驱动器	参考线缆 ⁽¹⁾
PSD1	CP1UA1F1R0xxx
Compax3	CC3UA1F1R0xxx
SLVDN	CS5UA1F1R0xxx
AC890	CS4UA1F1R0xxx
AC30	CS7UA1F1R0xxx

⁽¹⁾ 最后三位数字代表线缆长度（单位：米），最大误差 ± 5%

标准长度：3、4、5、10、15、20、25、30、40、50米，如果非以上尺寸，请联系我们

例如，CC3UQ1F1R0015：动力线缆，长度=15米

如果配其它驱动器，请参见技术手册

ATEX减速机GXA系列

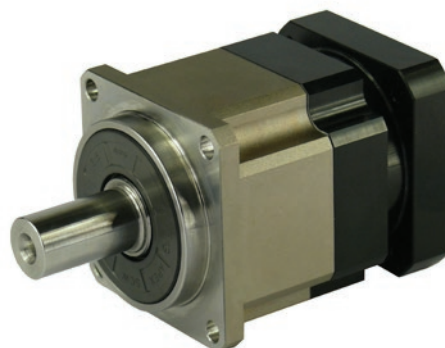
概述

描述

GXA减速机系列与强大的派克ATEX伺服电机用于危险区域范围是不得不相关的。精密螺旋齿轮传动设计为最苛刻的高性能应用提供平滑、安静的操作。

实心非笼式滚针轴承提供最大的接触点，增加刚度和高输出扭矩。

此外，独特的电机适配器和套管组件系统设计允许获得紧凑结构和快速、简单的安装到任意ATEX认证的派克电机。



特征

- ATEX认证
- 低齿隙
- 高效率
- 安装简单
- 低噪声
- 结构紧凑
- 螺旋齿轮设计



技术参数 - 概述

系列	单位	GXA
齿轮几何		螺旋齿轮
类型		直线
框架大小	[mm]	60, 90, 115, 142, 180, 220
最大输入速度	[min ⁻¹]	高达10000
额定转矩	[Nm]	40...1800
径向力	[N]	高达50000
寿命	[h]	高达20000
齿隙	[arcmin]	高达 3
效率	[%]	高达 97%
认证		2014/34/EU Directive
分类		II 2 GD c T6
协调标准		EN 1127-1:2012
其它技术标准 和特殊应用		EN 13463-1:2009, EN 13463-5:2013, ISO281:2004, ISO286:2013, DIN3960

技术参数

型号		级数	减速比 ¹	GX..R02..	GX..R04..	GX..R06..	GX..R07..	GX..R09..	GX..R10..
额定输出扭矩T _{2N}	[Nm]	1	3	55	130	208	342	588	-
			4	50	140	290	542	1050	-
			5	60	160	330	650	1200	-
			6	55	150	310	600	1100	-
			7	50	140	300	550	1100	-
			8	45	120	260	500	1000	-
			9	40	100	230	450	900	-
			10	40	100	230	450	900	-
		2	15	-	130	208	342	588	-
			20	-	140	290	542	1050	-
			25	-	160	330	650	1200	-
			30	-	150	310	600	1100	-
			35	-	140	300	550	1100	-
			40	-	120	260	500	1000	-
			45	-	100	230	450	900	-
			50	-	160	330	650	1200	-
			60	-	150	310	600	1100	-
			70	-	140	300	550	1100	1800
			80	-	120	260	500	1000	1600
			90	-	100	230	450	900	1500
100	-	100	230	450	900	1500			
紧急停止扭矩 T _{2NOT} ³	[Nm]	1,2	3~100	3倍额定输出扭矩					
额定输入速度n _{1N}	[min ⁻¹]	1,2	3~100	5000	4000	4000	3000	3000	2000
最大输入速度n _{1B}	[min ⁻¹]	1,2	3~100	10 000	8000	8000	6000	6000	4000
标准齿隙	[arcmin]	1	3~10	≤ 5	≤ 5	≤ 5	≤ 5	≤ 5	≤ 5
		2	15~100	≤ 7	≤ 7	≤ 7	≤ 7	≤ 7	≤ 7
低齿隙	[arcmin]	1	3~10	≤ 3	≤ 3	≤ 3	≤ 3	≤ 3	≤ 3
		2	15~100	≤ 5	≤ 5	≤ 5	≤ 5	≤ 5	≤ 5
扭转刚度	[Nm / arcmin]	1,2	3~100	7	14	25	50	145	225
最大径向负载F _{2rB} ²	[N]	1,2	3~100	1530	3250	6700	9400	14500	50000
最大轴向负载F _{2aB} ²	[N]	1,2	3~100	765	1625	3350	4700	7250	25000
寿命	[h]	1,2	3~100	20 000*					
效率	[%]	1	3~10	≥ 97 %					
		2	15~100	≥ 94 %					
重量	[kg]	1	3~10	1.3	3.7	7.8	14.5	29	48
		2	15~100	1.5	4.1	9	17.5	33	60
运行温度	[°C]	1,2	3~100	-10 至 40 °C					
润滑				合成润滑脂					
防护等级		1,2	3~100	IP65					
安装位置		1,2	3~100	所有方向					
噪声水平(n ₁ =3000min ⁻¹ , 无负载)	[dB(A)]	1,2	3~100	≤ 58	≤ 60	≤ 63	≤ 65	≤ 67	≤ 70

¹ 减速比 (i=N输入/N输出)

² 应用到输出轴中心@100min⁻¹

³ 最大加速扭矩T_{2B} = 60%T_{2N}

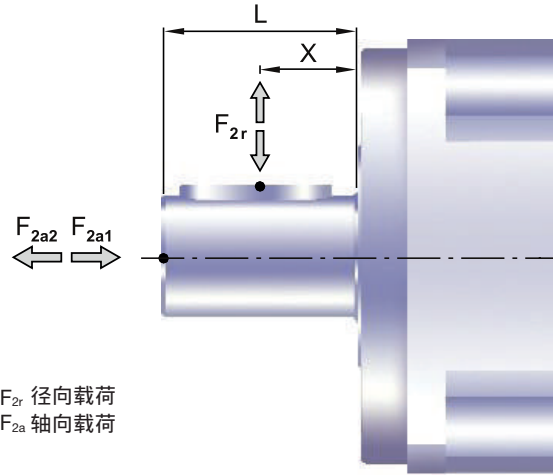
*S1服务寿命10000小时

减速箱惯量

型号	单位	级数	减速比	GX..R02..	GX..R04..	GX..R06..	GX..R07..	GX..R09..	GX..R10..
质量惯性矩 J ₁	[kgmm ²]	1	3	16	61	325	921	2898	-
			4	14	48	274	754	2367	-
			5	13	47	271	742	2329	-
			6	13	45	265	725	2275	-
			7	13	45	262	714	2248	-
			8	13	44	258	707	2259	-
			9	13	44	257	704	2253	-
			10	13	44	257	703	2251	-
		2	15	-	13	47	271	742	-
			20	-	13	47	271	742	-
			25	-	13	47	271	742	-
			30	-	13	47	271	742	-
			35	-	13	47	271	742	-
			40	-	13	47	271	742	-
			45	-	13	47	271	742	-
			50	-	13	44	257	703	-
			60	-	13	44	257	703	-
			70	-	13	44	257	703	2251
			80	-	13	44	257	703	2251
			90	-	13	44	257	703	2251
100	-	13	44	257	703	2251			

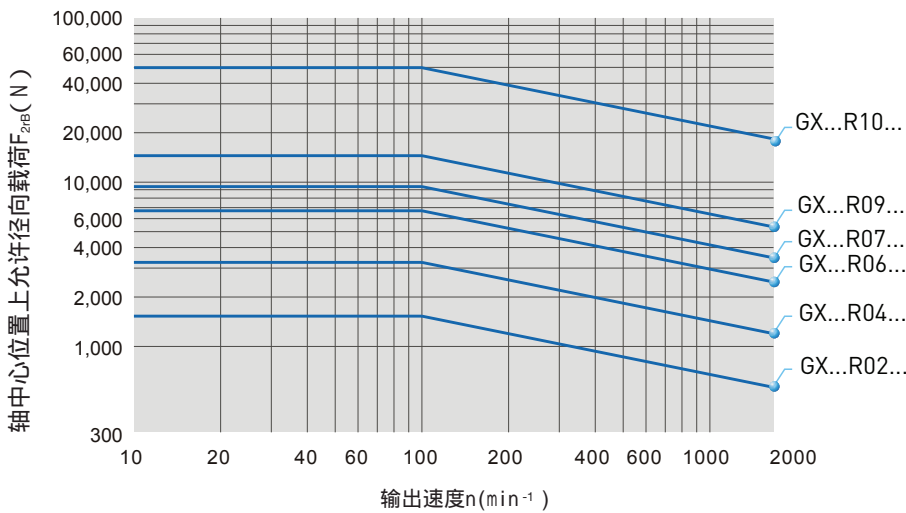
减速箱输出轴允许的径向和轴向载荷

齿轮箱输出轴允许的径向和轴向载荷取决于变速箱支承轴承的设计。
 GXA系列采用延长跨式超大球轴承的设计可以允许两轴带重负载。



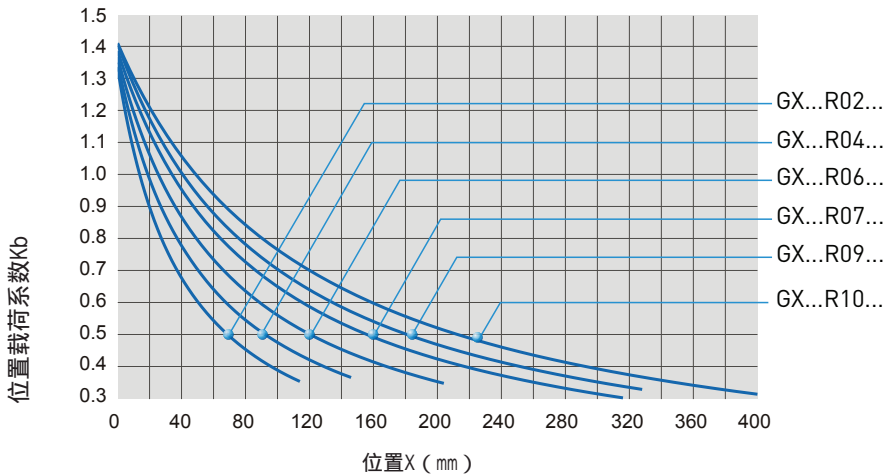
F_{2r} 径向载荷
 F_{2a} 轴向载荷

如果径向力 F_{2r} 施加在输出轴中心上： $X=1/2 \times L$



左图给出了允许的径向载荷

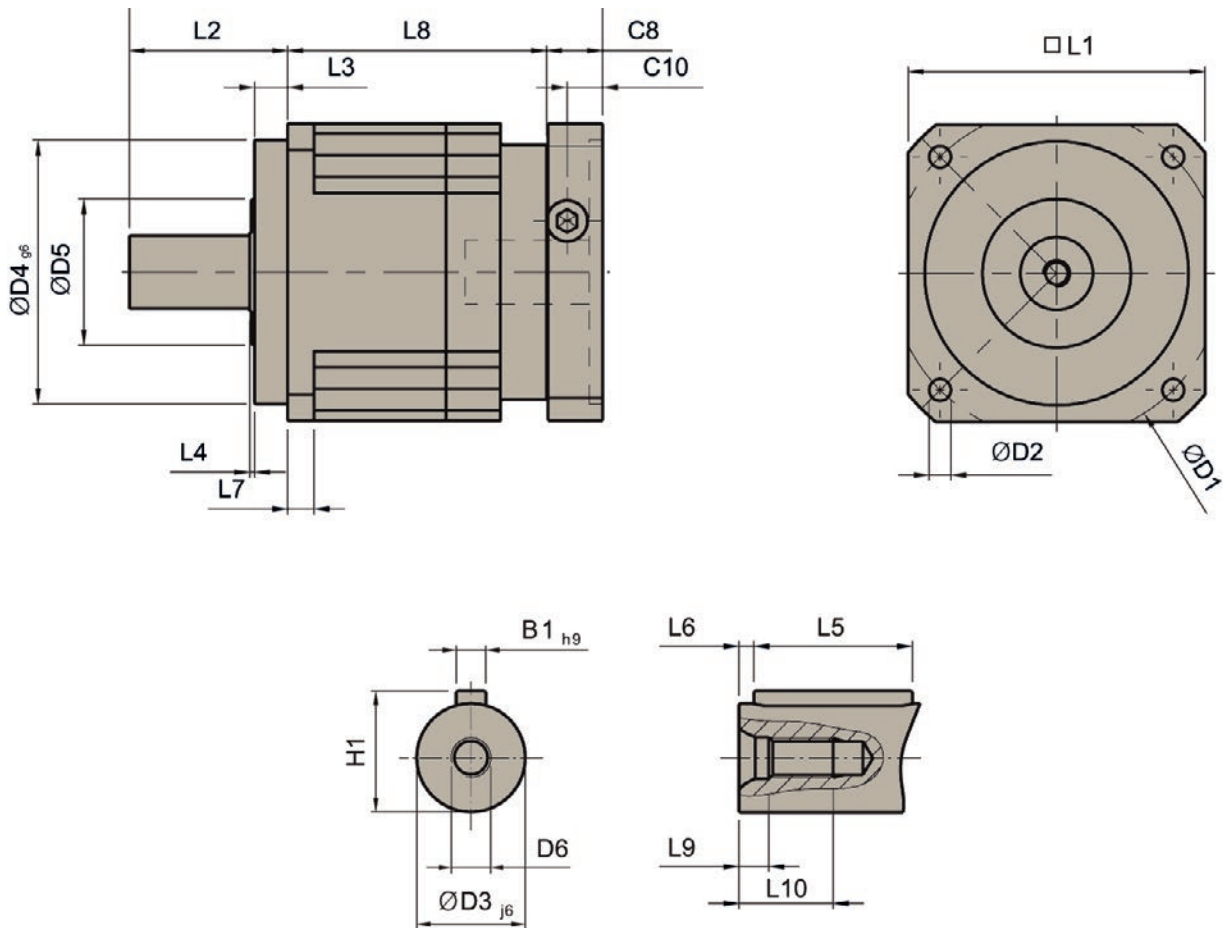
如果径向力 F_{2r} 没有作用在输出轴中心上： $X=1/2 \times L$ 或 $X > 1/2 \times L$



允许的径向载荷可由前值乘以左图的位置载荷系数 K_b 计算。

尺寸

1级——减速比i=3到10

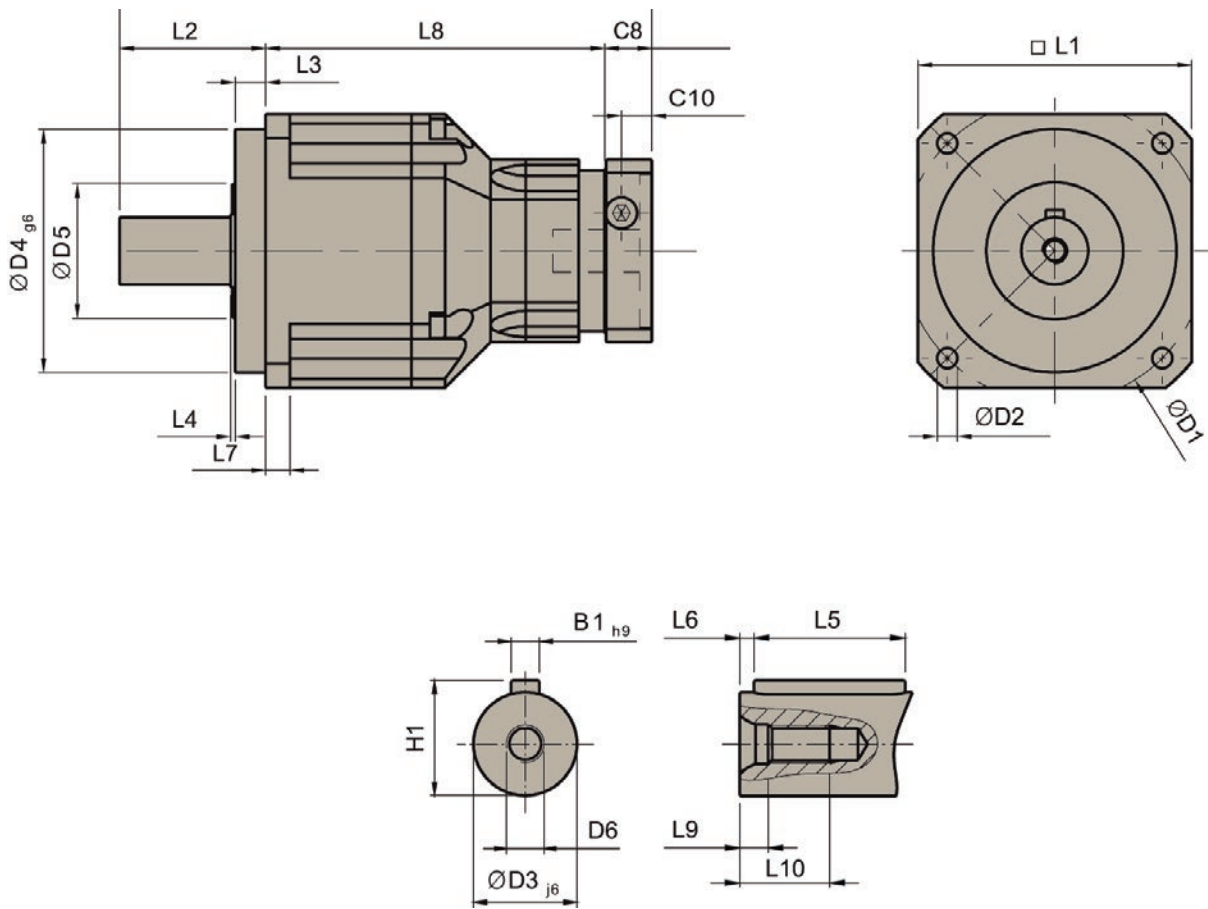


	GX..R02..	GX..R04..	GX..R06..	GX..R07..	GX..R09..
D1	70	100	130	165	215
D2	5.5	6.6	9	11	13
D3 j6	16	22	32	40	55
D4 g6	50	80	110	130	160
D5	45	65	95	75	95
D6	M5 x 0.8	M8 x 1.25	M12 x 1.75	M16 x 0.8	M20 x 2.5
L1	60	90	115	142	180
L2	37	48	65	97	105
L3	7	10	12	15	20
L4	1.5	1.5	2	3	3
L5	25	32	40	63	70
L6	2	3	5	5	6
L7	6	8	10	12	15
L8	61	78.5	102	119.5	154
L9	4.8	7.2	10	12	15
L10	12.5	19	28	36	42
C8 ³	19	17	19.5	22.5	29
C10 ³	13.5	10.75	13	15	20.75
B1 _{h9}	5	6	10	12	16
H1	18	24.5	35	43	59

³C8-C10是电机具体尺寸

尺寸

2级——减速比*i*=15到100



	GX..R04..	GX..R06..	GX..R07..	GX..R09..	GX..R10..
D1	100	130	165	215	250
D2	6.6	9	11	13	17
D3 j6	22	32	40	55	75
D4 g6	80	110	130	160	180
D5	65	95	75	95	115
D6	M8 x 1.25	M12 x 1.75	M16 x 2	M20 x 2.5	M20 x 2.5
L1	90	115	142	180	220
L2	48	65	97	105	138
L3	10	12	15	20	30
L4	1.5	2	3	3	3
L5	32	40	63	70	90
L6	3	5	5	6	7
L7	8	10	12	15	20
L8	111.5	143.5	176	209.5	248
L9	7.2	10	12	15	15
L10	19	28	36	42	42
C8 ⁴	19	17	19.5	22.5	29
C10 ⁴	13.5	10.75	13	15	20.75
B1 h9	6	10	12	16	20
H1	24.5	35	43	59	79.5

⁴ C8~C10是电机具体尺寸

减速机组合

	减速比	电机规格				
		EX3 / EY3	EX4 / EY4	EX6 / EY6	EX8 / EY8	
1级	3	GXA3N003R0201	GXA4N003R0401	GXA6N003R0601	GXA8N003R0701	
	4	GXA3N004R0201	GXA4N004R0401	GXA6N004R0601	GXA8N004R0701	
	5	GXA3N005R0201	GXA4N005R0401	GXA6N005R0601	GXA8N005R0701	
	6	GXA3N006R0201	GXA4N006R0401	GXA6N006R0601	GXA8N006R0701	
	7	GXA3N007R0201	GXA4N007R0401	GXA6N007R0601	GXA8N007R0701	
	8	GXA3N008R0201	GXA4N008R0401	GXA6N008R0601	GXA8N008R0701	
	9	GXA3N009R0201	GXA4N009R0401	GXA6N009R0601	GXA8N009R0701	
	10	GXA3N010R0201	GXA4N010R0401	GXA6N010R0601	GXA8N010R0701	
2级	15	GXA3N015R0401	GXA4N015R0601	GXA6N015R0701	GXA8N015R0901	
	20	GXA3N020R0401	GXA4N020R0601	GXA6N020R0701	GXA8N020R0901	
	25	GXA3N025R0401	GXA4N025R0601	GXA6N025R0701	GXA8N025R0901	
	30	GXA3N030R0401	GXA4N030R0601	GXA6N030R0701	GXA8N030R0901	
	35	GXA3N035R0401	GXA4N035R0601	GXA6N035R0701	GXA8N035R0901	
	40	GXA3N040R0401	GXA4N040R0601	GXA6N040R0701	GXA8N040R0901	
	45	GXA3N045R0401	GXA4N045R0601	GXA6N045R0701	GXA8N045R0901	
	50	GXA3N050R0401	GXA4N050R0601	GXA6N050R0701	GXA8N050R0901	
	60	GXA3N060R0401	GXA4N060R0601	GXA6N060R0701	GXA8N060R0901	
	70			GXA4N070R0601		GXA8N070R0901
		GXA3N070R0401	GXA4N070R0701	GXA6N070R0701	GXA8N070R1001	
	80	GXA3N080R0401	GXA4N080R0601	GXA6N080R0701	GXA8N080R0901	
			GXA4N080R0701		GXA8N080R1001	
	90	GXA3N090R0401	GXA4N090R0601	GXA6N090R0701	GXA8N090R0901	
			GXA4N090R0701		GXA8N090R1001	
	100	GXA3N100R0401	GXA4N100R0601	GXA6N100R0701		
			GXA4N100R0701		GXA8N100R1001	

电机和减速机的组合可能会受到转矩限制，请咨询我们www.hzmoen.com

订购代码

GXA减速箱

	1	2	3	4	5	6	7
示例	GX	A	3	N	005	R060	0

1	减速箱系列	
	GX	减速箱直线安装
2	减速箱类型	
	A	ATEX版本
3	电机大小附件*	
	3	EX3, EY3 (60/75/11/23)
	4	EX4, EY4 (80/100/19/40)
	6	EX6, EY6 (110/130/24/50)
	8	EX8, EY8 (130/165/32/58)
4	齿隙	
	N	标准齿隙
	R	低齿隙
5	减速比	
	3 - 10	1级
	15 - 100	2级
6	减速箱大小*	
	R020	Size 60
	R040	Size 90
	R060	Size 115
	R070	Size 142
	R090	Size 180
	R100	Size 220
7	轴	
	0	Smooth shaft
	1	Keyed shaft

*要找出可能的组合，请参阅41页表。

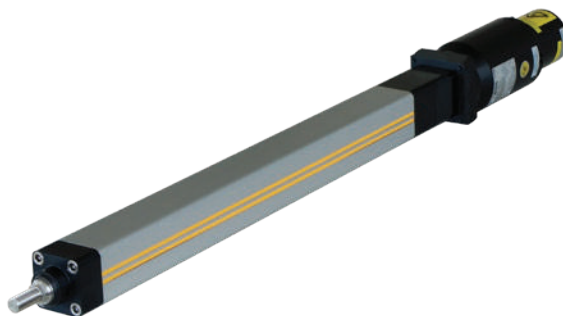
相关产品

ETH——ATEX环境电动缸

ETH系列大推力电动缸是杆式直线执行器，提供机电解决方案所有的益处。ETH ATEX是设备组II，爆炸性气体环境2类的ATEX认证范围。这使得派克汉尼汾能够提供一个完整额ATEX应用驱动包。

典型特征：

- 行程高达2000mm
- 出力高达114000N
- 速度高达1.7m/s
- 加速度高达15m/s²
- 分类 :ETH032,050: II 2G c IIC T4
ETH080, 100, 125: II 2G c IIB T4



更进一步信息请联系派克汉尼汾核心战略合作伙伴：杭州摩森机电科技有限公司



杭州摩森机电科技有限公司

自动化系统集成商

地址：浙江省杭州市滨江区西兴街道聚园路
8号2幢辅楼5层D 503室

电话：0571-86622450

传真：0571-86625450

网址：www.hzmosen.com

Your local authorized Parker distributor