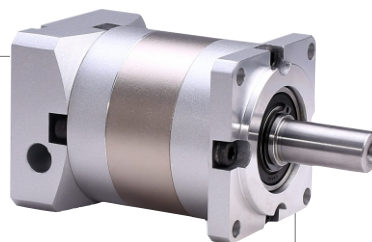


Vacuum Gearbox

真空减速机



产品特点

THE FEATURES

- 可配合本目录中所列步进电机和伺服电机使用
- 标准化设计制造42、60、90三种规格，可定制其它规格
- 工作环境温度-196℃至+200℃
- 适用真空度 10^{-7} Pa

技术规格

	42			60			90		
段数	L1	L2	L3	L1	L2	L3	L1	L2	L3
额定输入转速(r/min)	3000			2500			2500		
最大输入转速(r/min)	4500			3500			3500		
背隙(arcmin)	≤20	≤24	≤28	≤14	≤16	≤18	≤8	≤10	≤12
最大径向力(N)	185			265			400		
最大轴向力(N)	150			220			420		
减速比	4, 5 8	16, 20 25, 32 40, 64	80, 100 120, 160 200	3, 4 5, 7, 10	16, 20 25, 28 35, 40 50, 70	64, 80 100, 125 140, 175 200...	3, 4 5, 7 10	12, 15 16, 20 25, 28 35, 40 50, 70	60, 80 100, 125 140, 160 175, 200 ...
满载效率(%)	≥95	≥92	≥90	≥95	≥92	≥90	≥95	≥92	≥90
平均寿命	连续运转5000小时								

42减速机速比 (i)	4	5	8	16	20	25	64 (双极)	64 (三极)	...
额定输出力矩(Nm)	9	9	7	12	12	10.5	8	15.5	...
最大输出力矩(Nm)	18	18	14	24	24	21	16	31	...
60减速机速比 (i)	3 (次选)	4	5	7	10	12 (次选)	16	20	...
额定输出力矩(Nm)	16.5	27.0	29.5	19.5	8.5	30.0	30.0	30.0	...
最大输出力矩(Nm)	33.0	54.0	59.0	39.0	17.0	60.0	60.0	60.0	...
90减速机速比 (i)	3 (次选)	4	5	7	10	12 (次选)	16	20	...
额定输出力矩(Nm)	60.0	86.0	94.5	64.0	39.5	96.0	96.0	96.0	...
最大输出力矩(Nm)	120.0	172.0	189.0	128.0	79.0	192.0	192.0	192.0	...

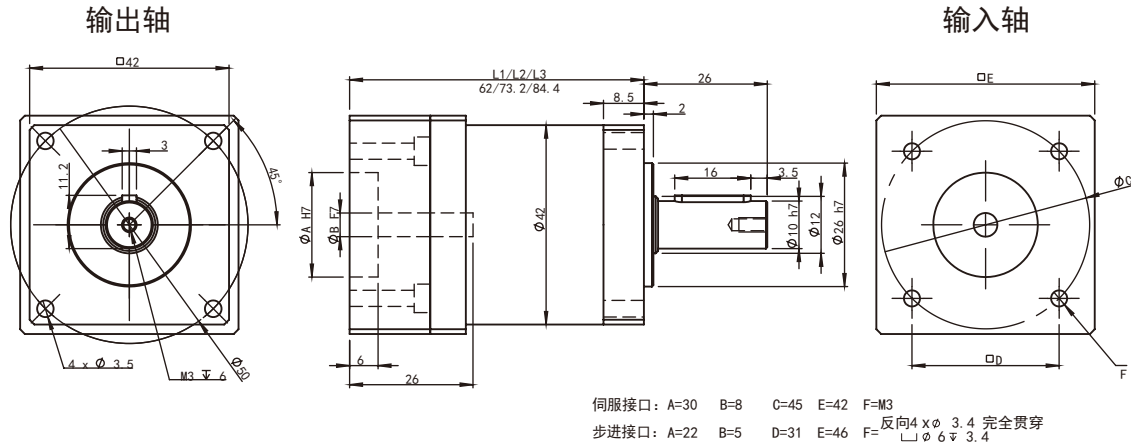
订货型号

真空减速机	框号	段数	减速比	接口	法兰类型	等级	定制
GP (同轴)	42	L1	i3	B (步进)	F (方法兰)	NTL1	**
GZ (转角)	60	L2	i5	C (伺服)	Y (圆法兰)	NTL2	
	90	L3	
			i240			SHT	
			i300			L*H*	

(例: GP60-L2i20-CF-HT, 表示60减速机, 2段, 速比20, 伺服接口, 方法兰, HT等级)

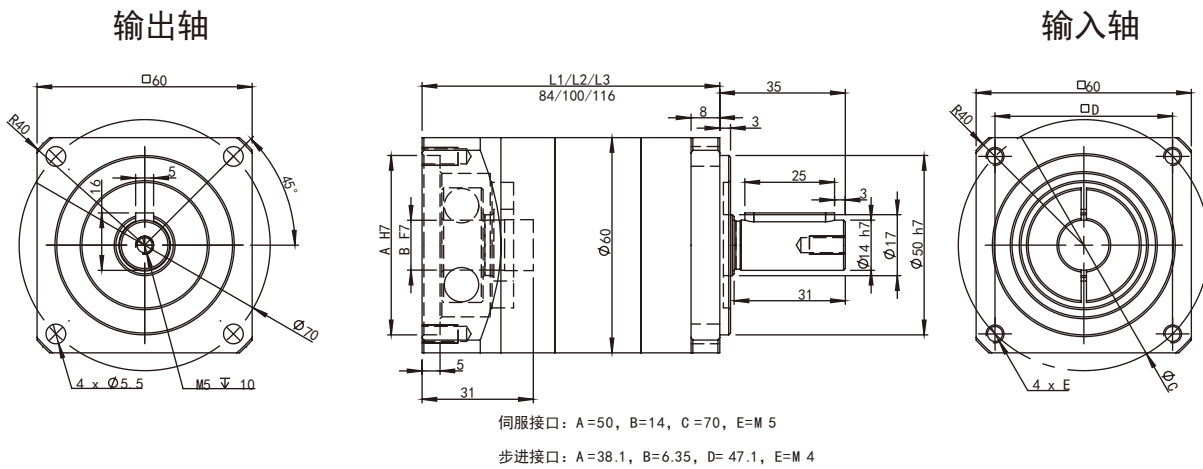
GP42减速机

尺寸图



GP60减速机

尺寸图



GP90减速机

尺寸图

